

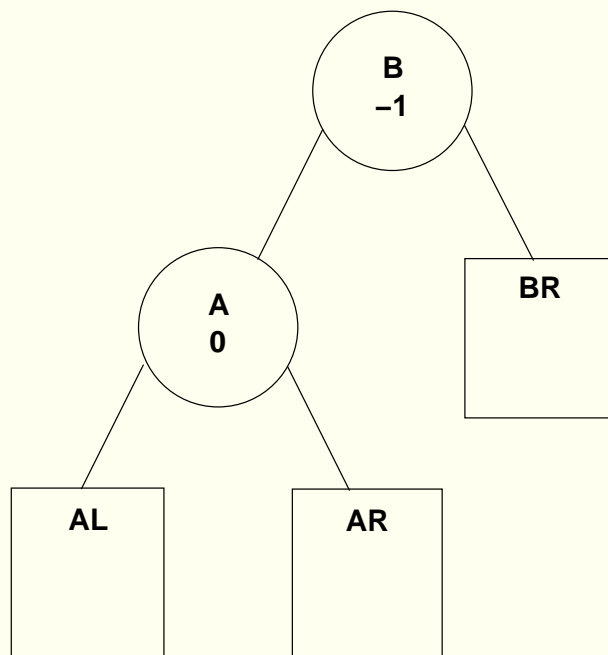
MC202
Estruturas de Dados
1s2007

Árvores AVL

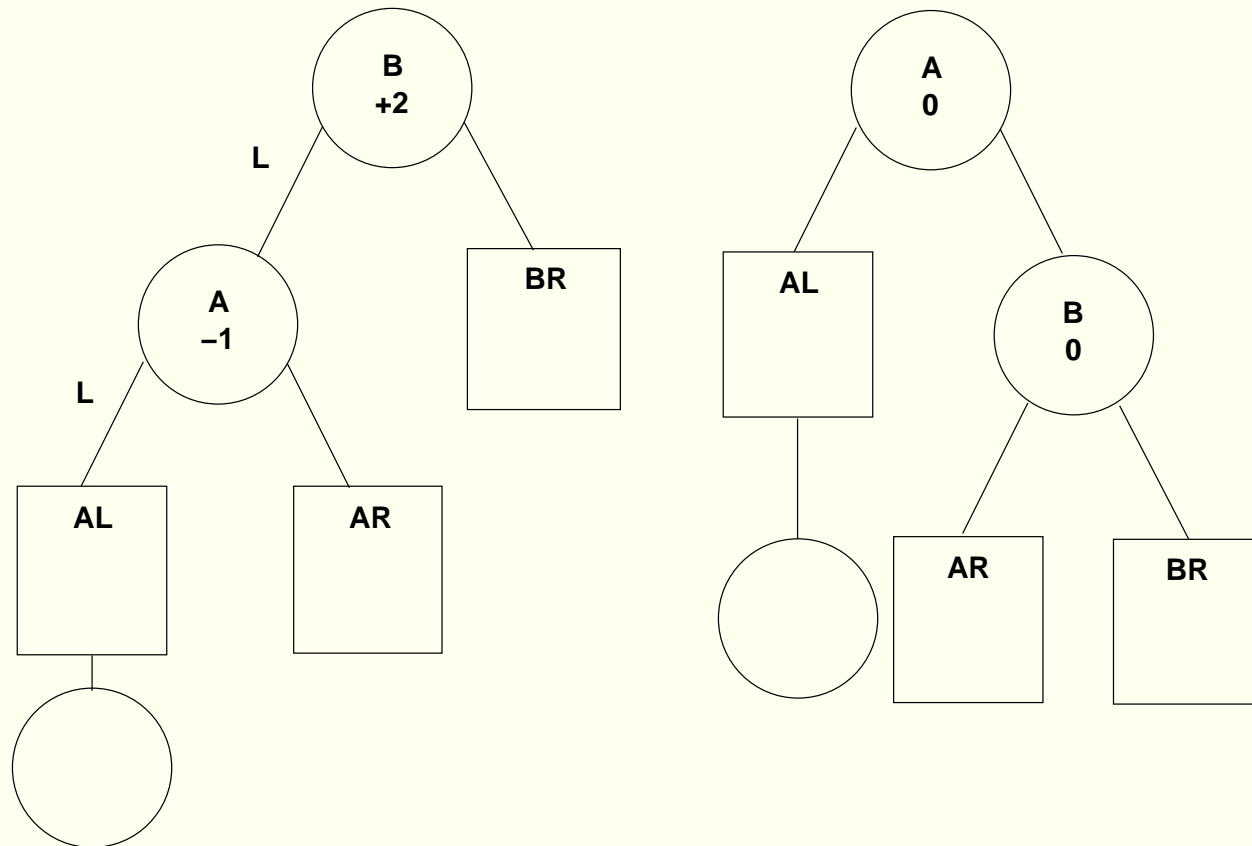
Árvores AVL

- Autores: Adelson-Velskii e Landis
- Fator de balanceamento: $h_{dir} - h_{esq}$
- Diferença máxima: $+1$ ou -1
- Quatro tipos de rotação: LL, RR, LR e RL

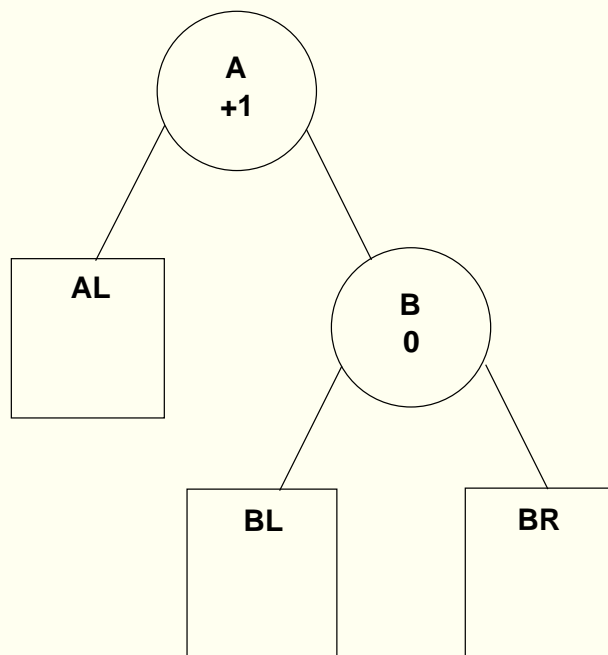
LL - Árvore balanceada (antes)



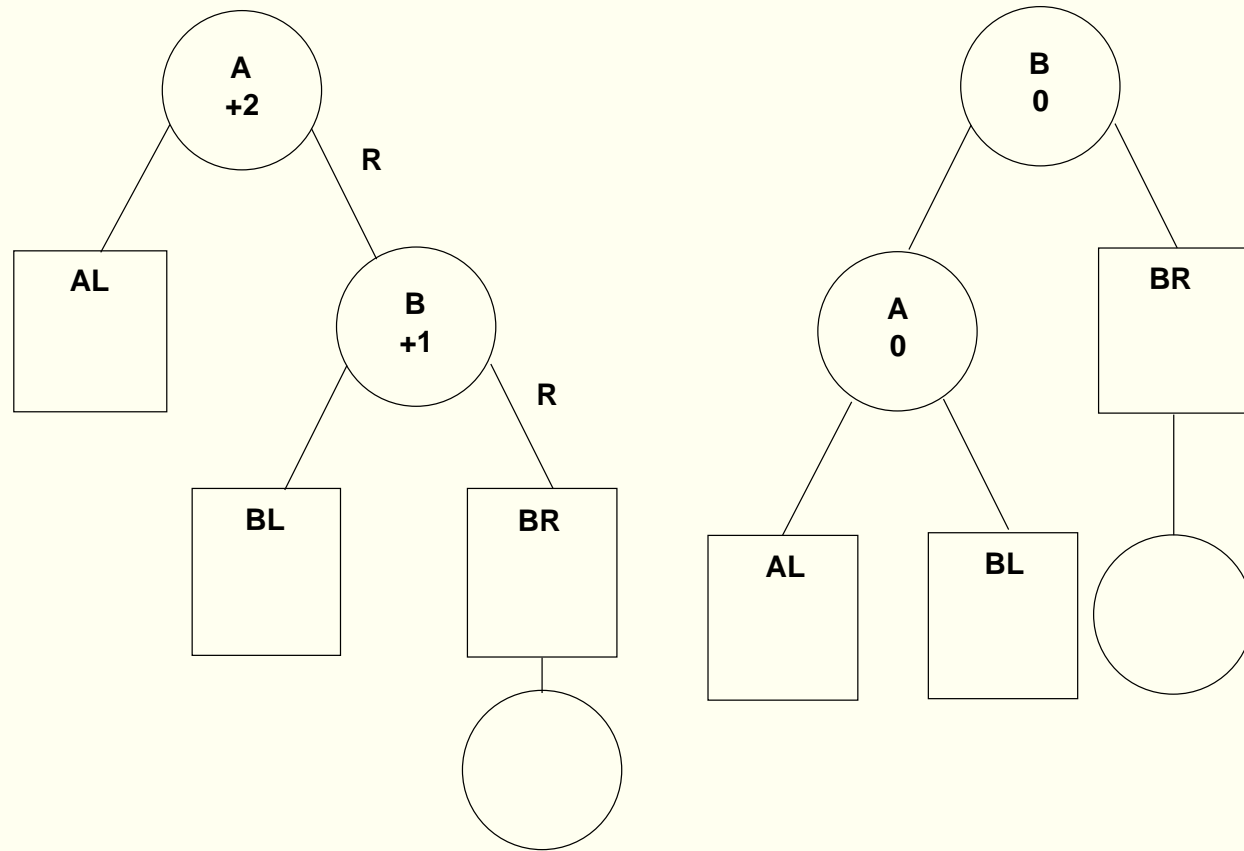
LL - Inserção em AL



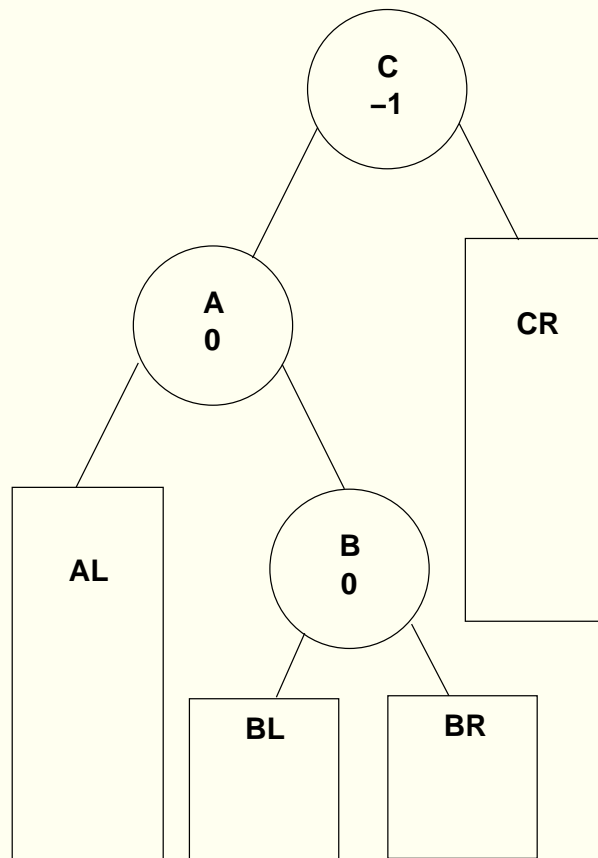
RR - Árvore balanceada (antes)



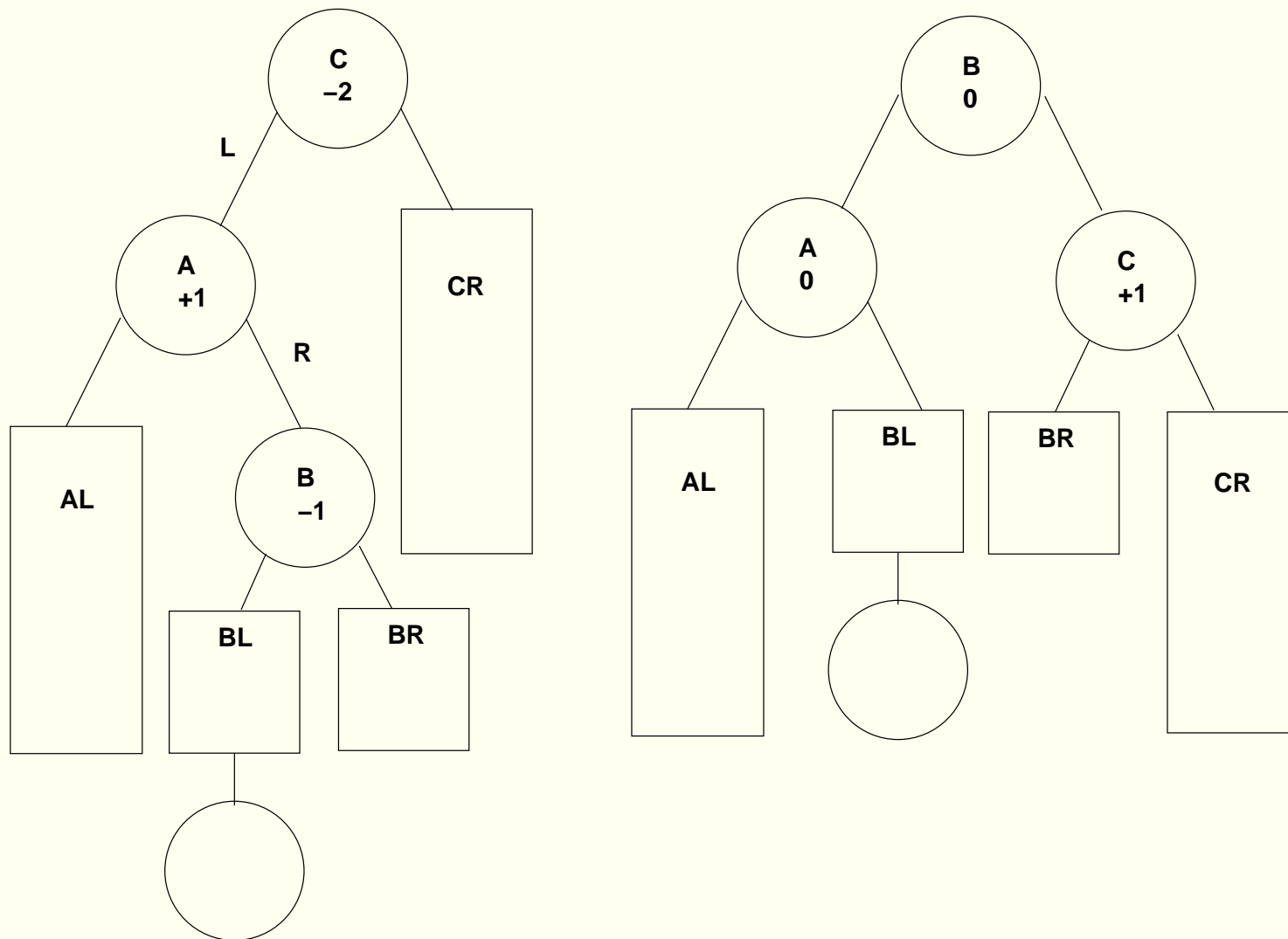
RR - Inserção em BR



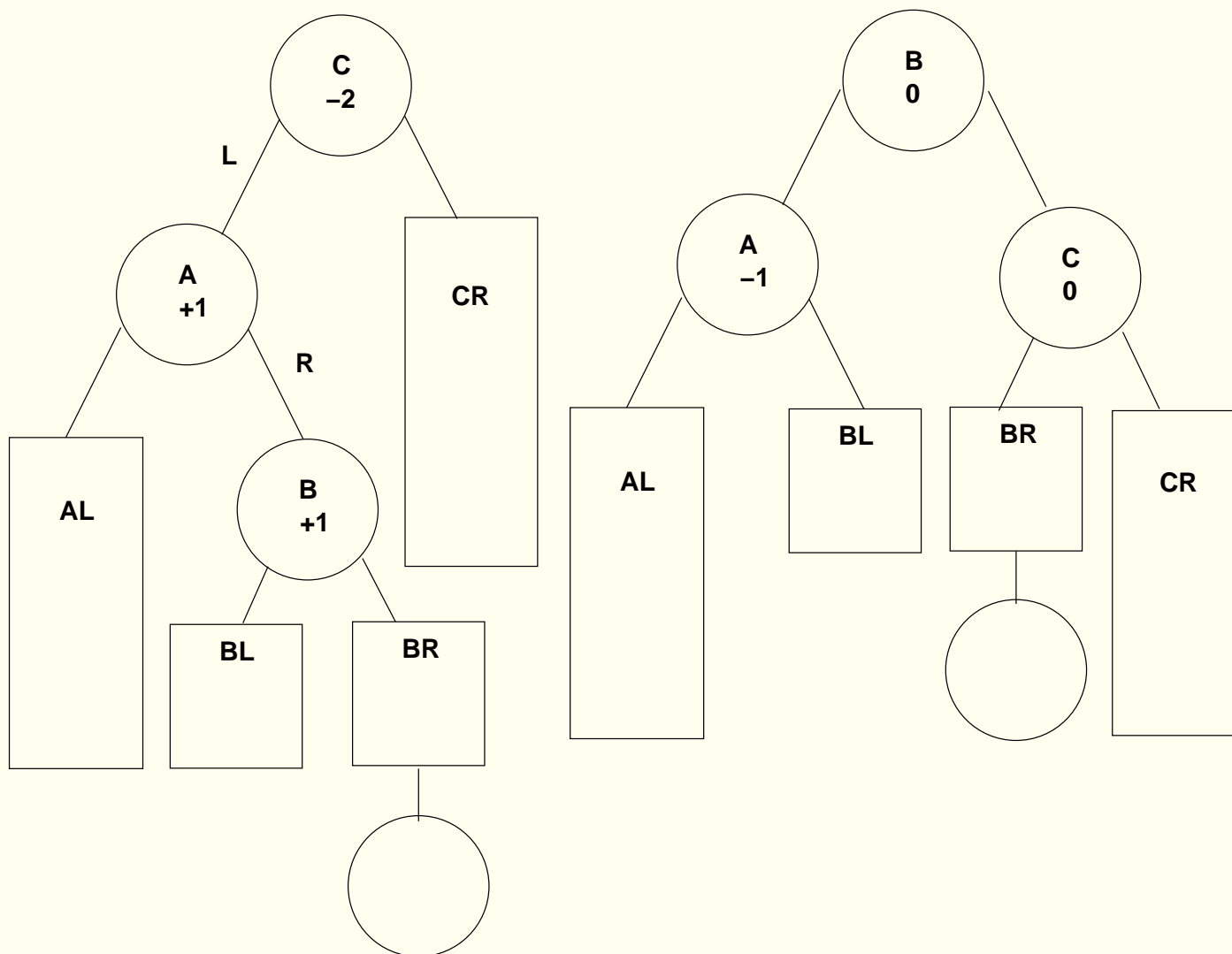
LR - Árvore balanceada (antes)



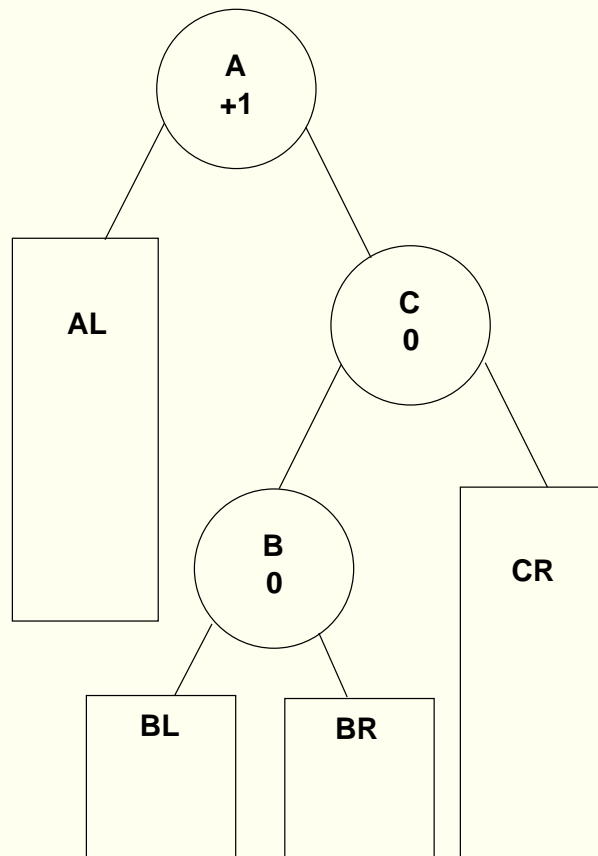
LR - Inserção em BL



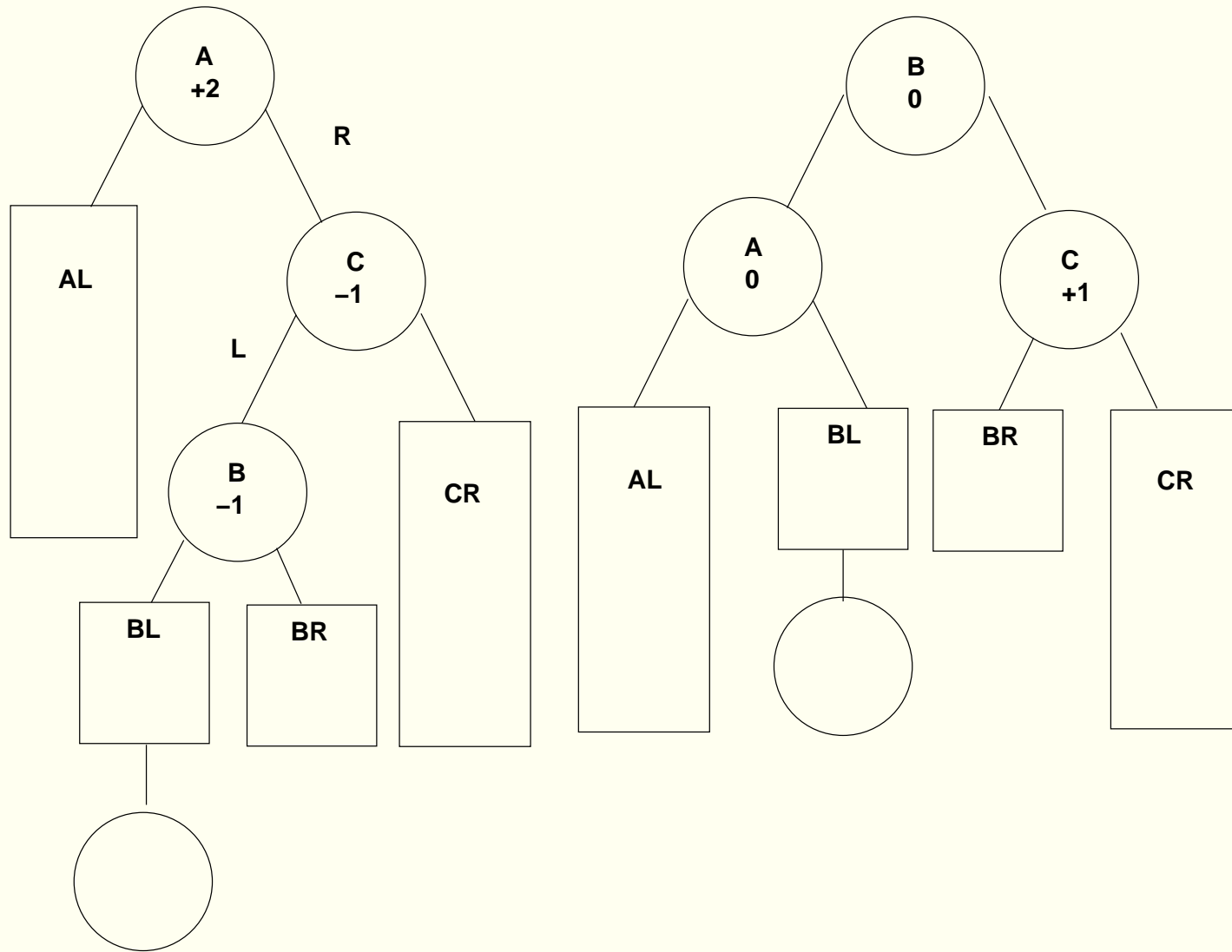
LR - Inserção em BR



RL - Árvore balanceada (antes)



RL - Inserção em BL



RL - Inserção em BR

