

MC542

Organização de Computadores Teoria e Prática

2007

Prof. Paulo Cesar Centoducatte

ducatte@ic.unicamp.br

www.ic.unicamp.br/~ducatte

MC542

Circuitos Lógicos

Projeto de Circuitos Seqüenciais Síncronos

Máquinas de Estados Finitos

"DDCA" - (Capítulo 3)

"FDL" - (Capítulo 8)

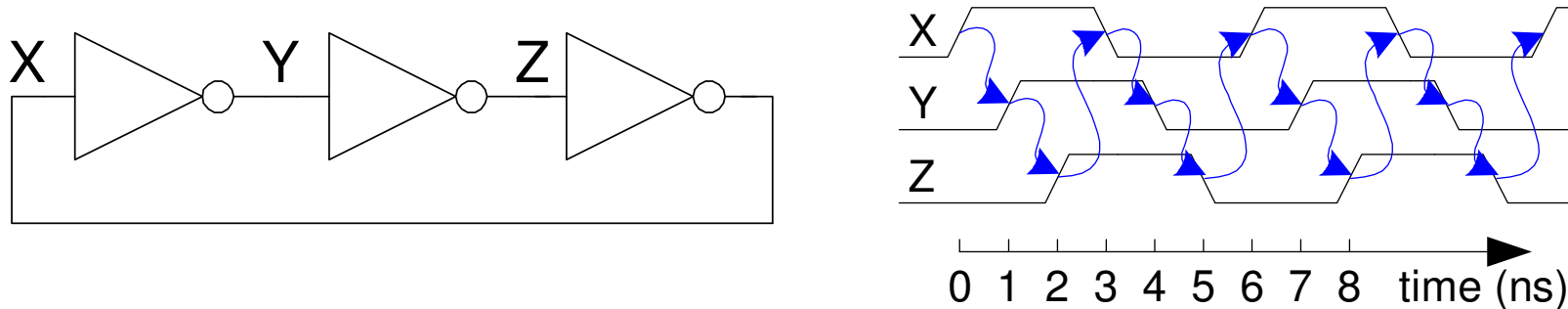
Título do Capítulo Abordado

Sumário

- Projeto de Circuitos lógicos Síncronos
- Projeto de Máquinas de Estados - FSM
 - Diagramas de Estados
 - Tabela de Estados
 - Atribuição de Estados
 - Escolha dos Flip-Flops
 - Derivação do Próximo Estado e Saída
- Exemplos
- Timing
 - Restrições de timing de entrada
 - Restrições de timing de saída

Lógica Seqüencial

- Circuito Seqüencial: todo aquele que não é um circuito combinacional
- Circuito problemático:



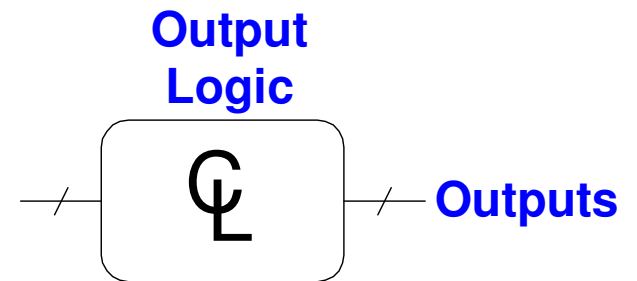
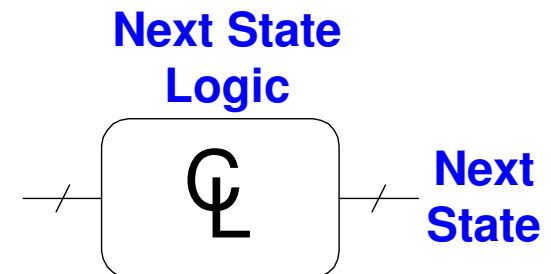
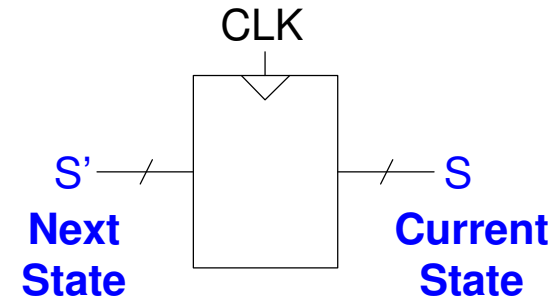
- Este circuito não tem entrada e tem de 1 a 3 saídas.
- Ele é um circuito instável que oscila.
- Seu período depende do atraso (delay) dos inversores - que por sua vez depende do processo de fabricação, dimensões, temperatura etc.
- O circuito possui um caminho ciclico (feedback)

Projeto de Circuitos Seqüenciais Síncronos

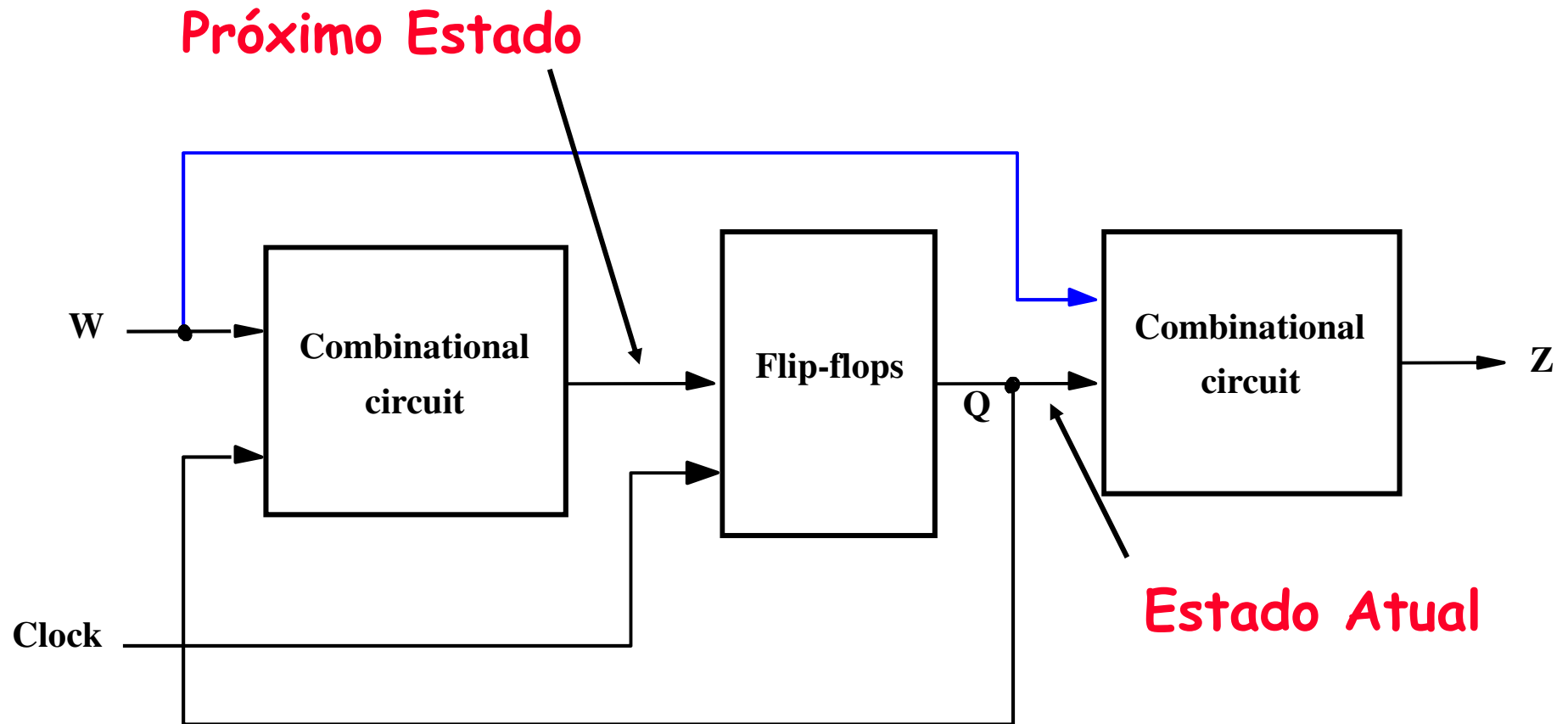
- Quebre os caminhos ciclicos inserindo registradores
- Estes registradores conterão o estado do sistema
- O estado só muda na borda (de subida ou de descida) do clock
- Regras para composição de circuitos seqüenciais síncronos:
 - Todo elemento do circuito ou é um registrador ou um circuito combinacional
 - Há pelo menos um registrador.
 - Todos os registradores recebem o mesmo sinal de clock.
 - Todo caminho ciclico possui pelo menos um registrador.
- Exemplo de circuitos seqüenciais síncronos
 - Finite state machines (FSMs)
 - Pipelines

Finite State Machine (FSM)

- Constituído de :
 - Registradores de Estado que
 - » Armazenam o estado corrente e
 - » Carregam o próximo estado na borda do clock
 - Circuito Combinacional que
 - » Computa o próximo estado
 - » Computa as saídas



Finite State Machine (FSM)



Máquina de Moore

Máquina de Mealy

Circuitos Seqüenciais Síncronos

- O circuito possui uma entrada w e uma saída s
- Toda mudança no circuito ocorre na borda do **clock**

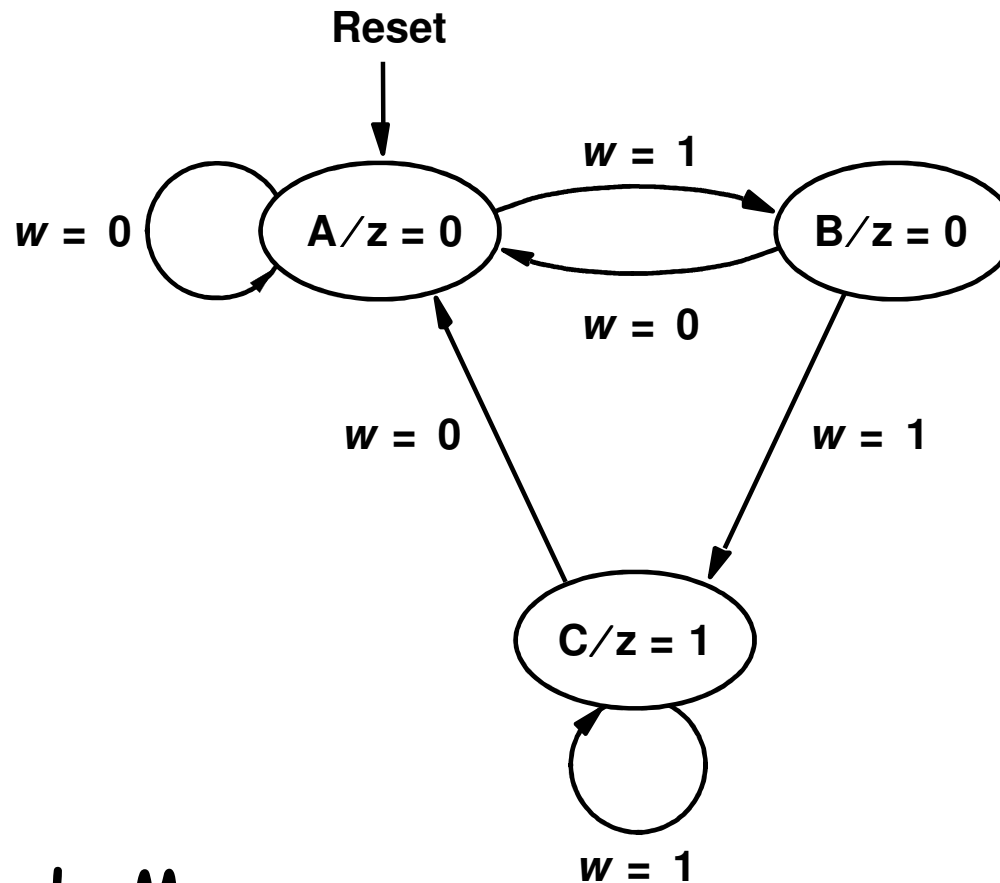
Exemplo: Projetar um circuito que possui uma entrada w de 1 bit e uma saída z também de 1 bit e $z = 1$ se $w = 1$ durante os dois ciclos de clock precedentes e $z = 0$ caso contrário. O circuito deve responder à borda de subida do clock.

Circuitos Seqüenciais Síncronos

- Exemplo do comportamento do circuito a ser projetado

Clock cycle:	t_0	t_1	t_2	t_3	t_4	t_5	t_6	t_7	t_8	t_9	t_{10}
$w:$	0	1	0	1	1	0	1	1	1	0	1
$z:$	0	0	0	0	0	1	0	0	1	1	0

Diagrama de Estados

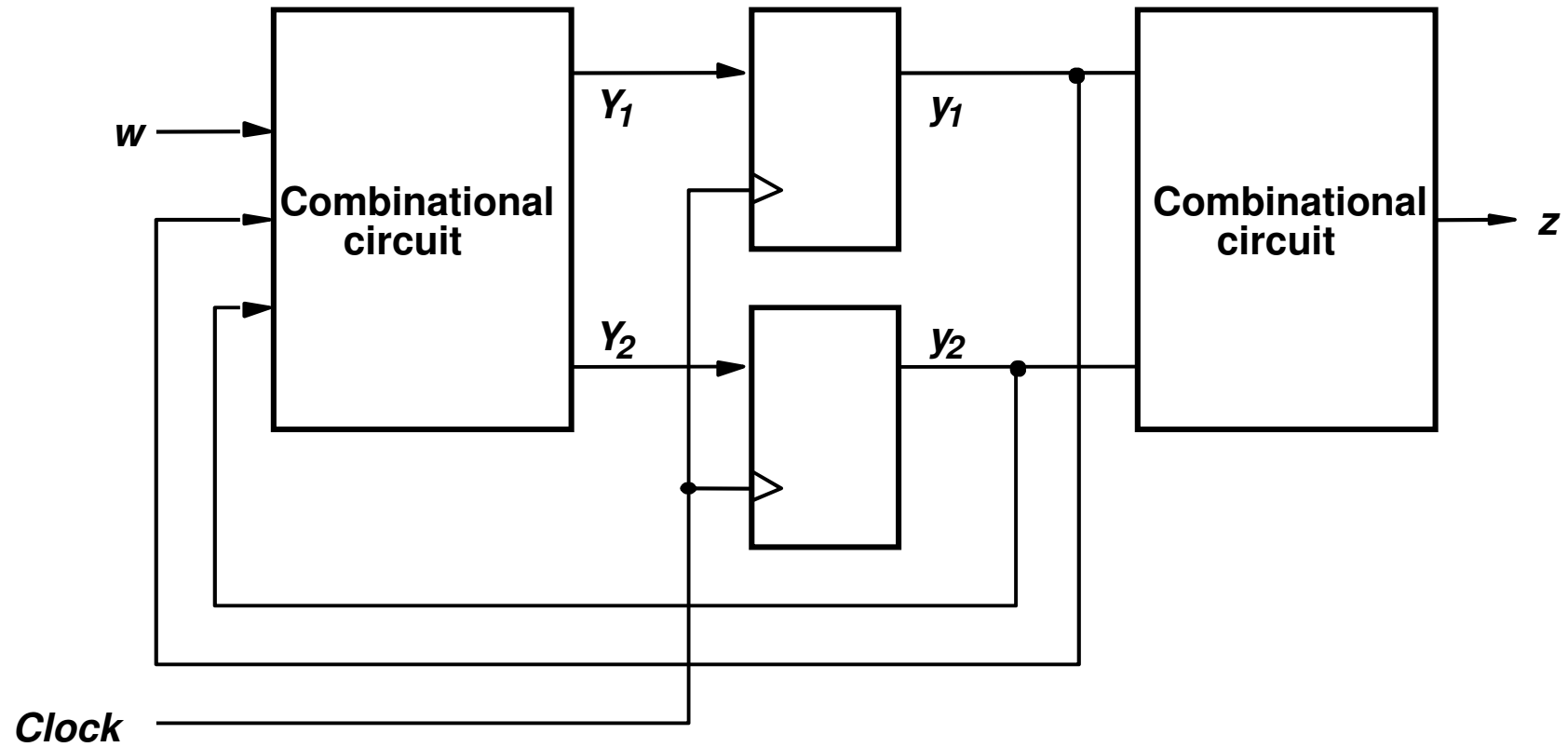


Máquina de Moore

Tabela de Estados

Present state	Next state		Output z
	$w = 0$	$w = 1$	
A	A	B	0
B	A	C	0
C	A	C	1

Atribuição de Estados



Atribuição de Estados

	Present state $y_2 y_1$	Next state		Output z
		$w = 0$	$w = 1$	
		$Y_2 Y_1$	$Y_2 Y_1$	
A	00	00	01	0
B	01	00	10	0
C	10	00	10	1
	11	<i>dd</i>	<i>dd</i>	<i>d</i>

Escolha dos Flip-Flops e Derivação das Equações de Excitação e de Saída

FF tipo D

		$y_2 y_1$			
w		00	01	11	10
0		0	0	d	0
1		1	0	d	0

Ignoring don't cares

$$Y_1 = w\bar{y}_1\bar{y}_2$$

Using don't cares

$$Y_1 = w\bar{y}_1\bar{y}_2$$

		$y_2 y_1$			
w		00	01	11	10
0		0	0	d	0
1		0	1	d	1

$$Y_2 = wy_1\bar{y}_2 + w\bar{y}_1y_2$$

$$Y_2 = wy_1 + wy_2$$

$$= w(y_1 + y_2)$$

		y_1	
y_2		0	1
0		0	0
1		1	d

$$z = \bar{y}_1y_2$$

$$z = y_2$$

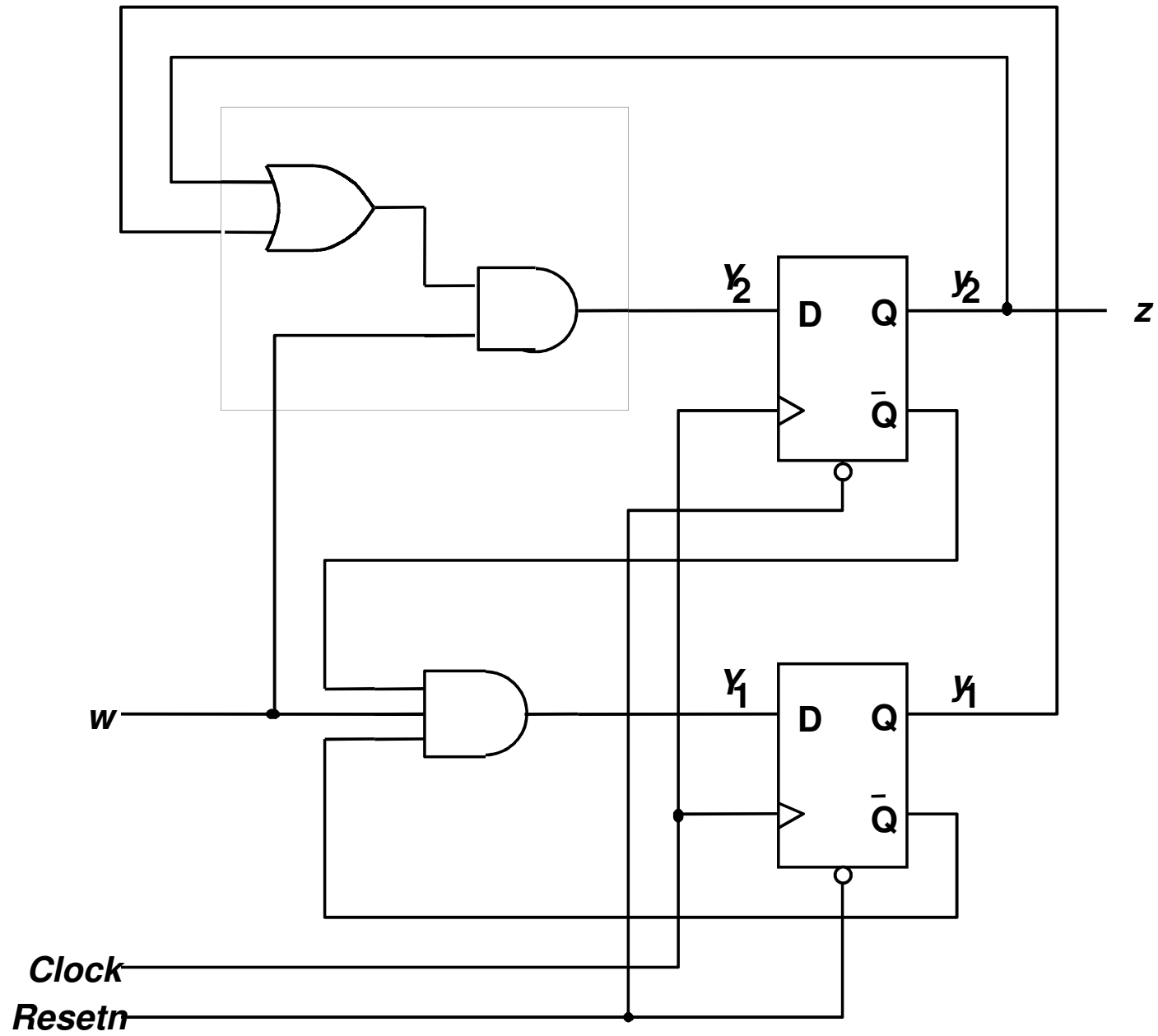
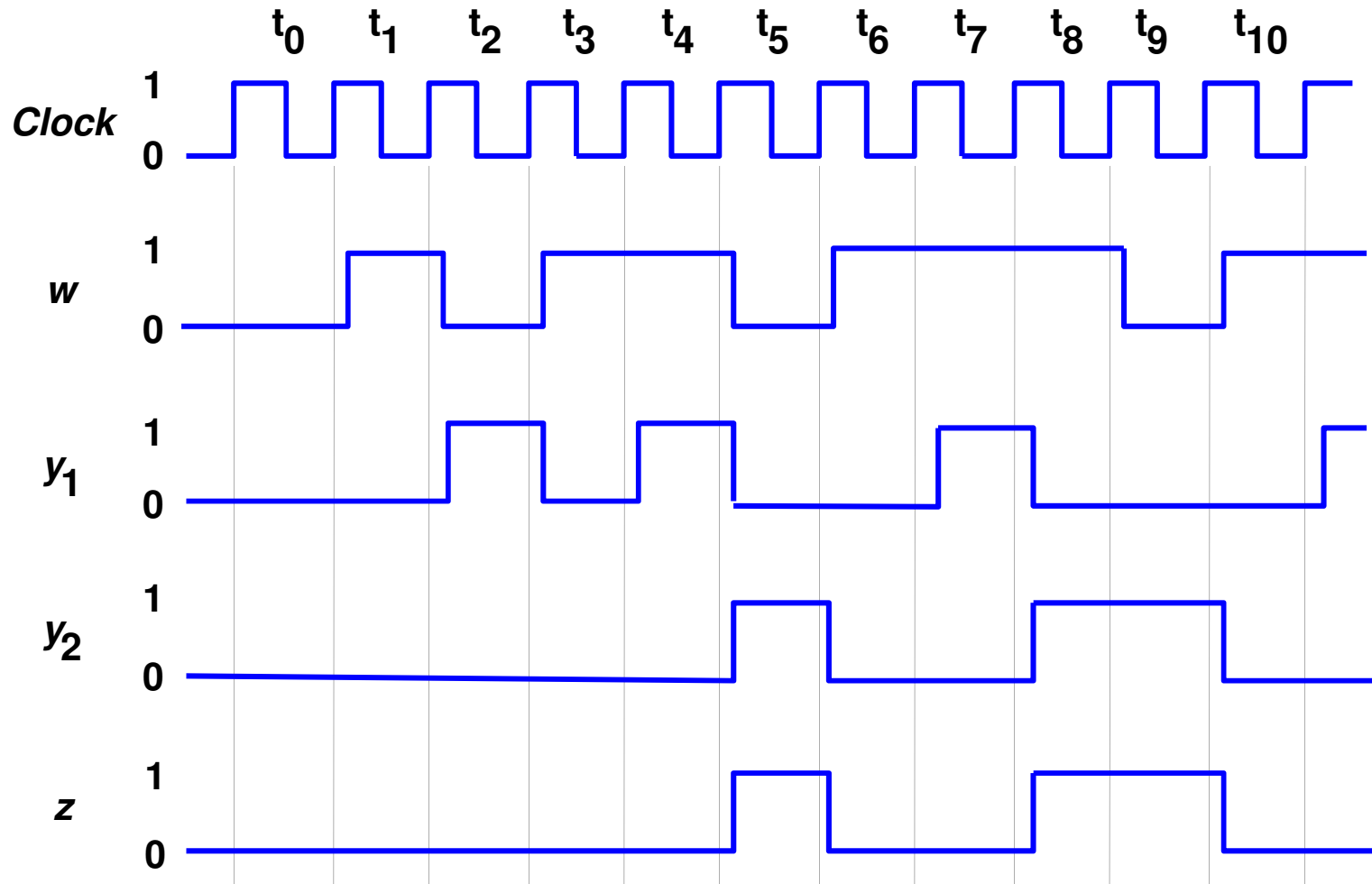
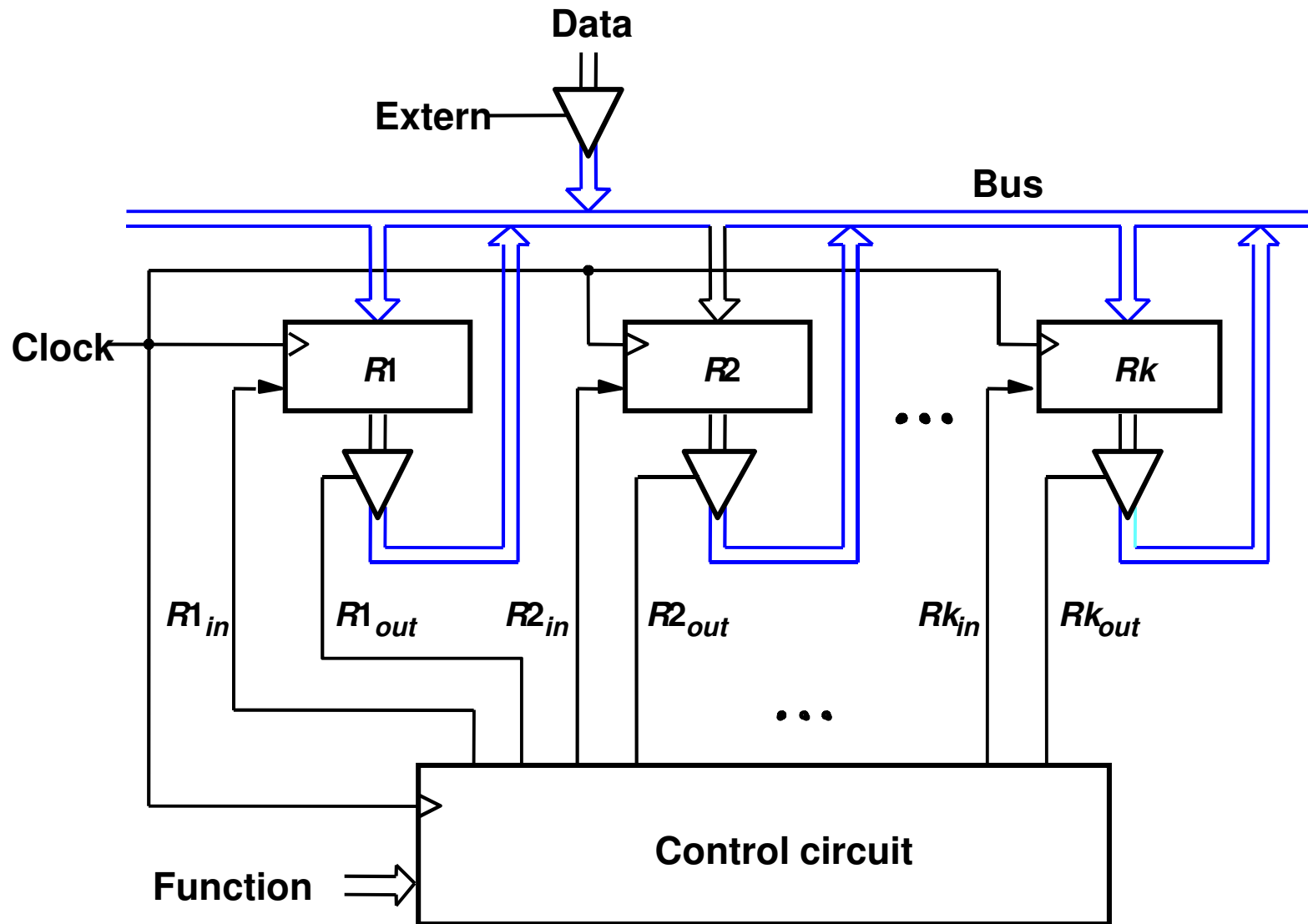


Diagrama de Tempo

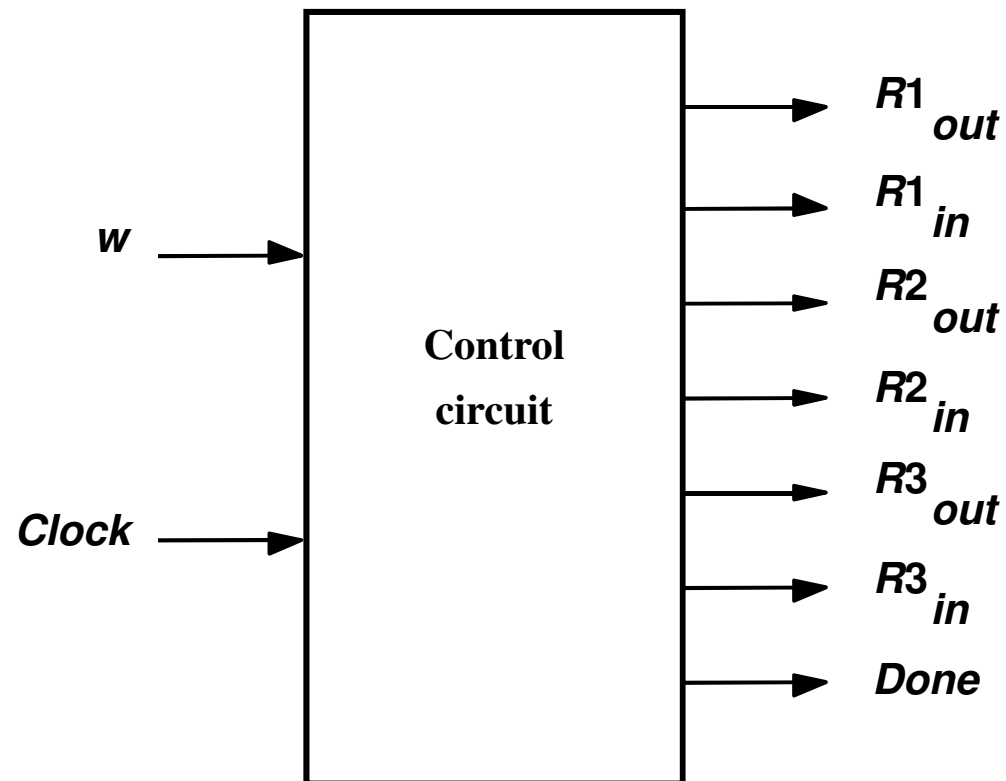


Exemplo: Registradores em um Barramento

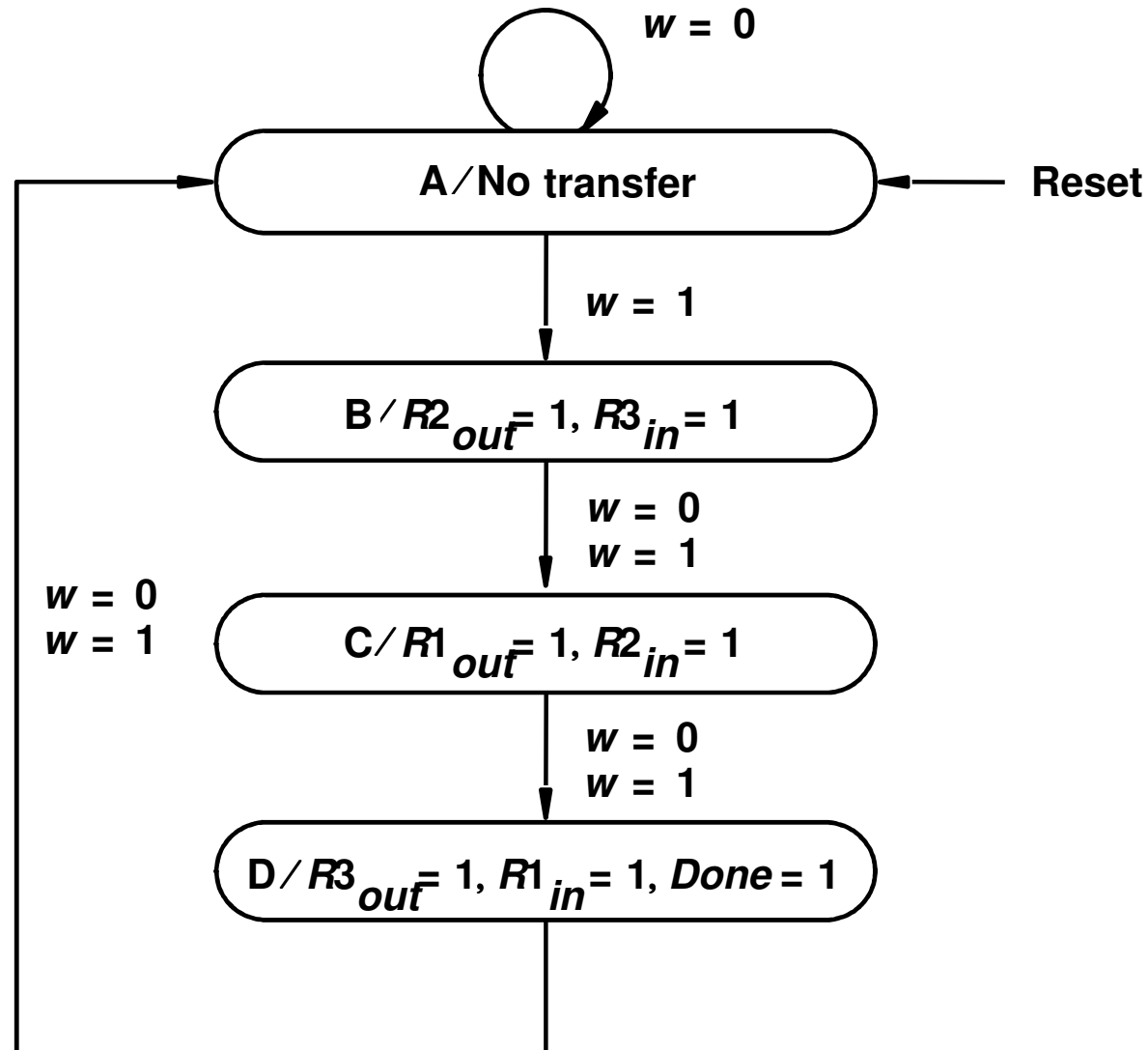


Exemplo (Cont.)

Projetar o Controle para realizar swap entre R1 e R2, usando R3 como auxiliar



Exemplo (Cont.) Diagrama de Estados



Exemplo (Cont.) Tabela de Estados

Present state	Next state		Outputs						
	$w = 0$	$w = 1$	$R1_{out}$	$R1_{in}$	$R2_{out}$	$R2_{in}$	$R3_{out}$	$R3_{in}$	$Done$
A	A	B	0	0	0	0	0	0	0
B	C	C	0	0	1	0	0	1	0
C	D	D	1	0	0	1	0	0	0
D	A	A	0	1	0	0	1	0	1

Exemplo (Cont.)

Tabela de Atribuição de Estados

	Present state	Nextstate		Outputs						
		$w = 0$	$w = 1$							
	y_2y_1	Y_2Y_1	Y_2Y_1	$R1_{out}$	$R1_{in}$	$R2_{out}$	$R2_{in}$	$R3_{out}$	$R3_{in}$	$Done$
A	00	00	0 1	0	0	0	0	0	0	0
B	01	10	1 0	0	0	1	0	0	1	0
C	10	11	1 1	1	0	0	1	0	0	0
D	11	00	0 0	0	1	0	0	1	0	1

Derivação das Equações de Excitação, para FF tipo D, e de Saída

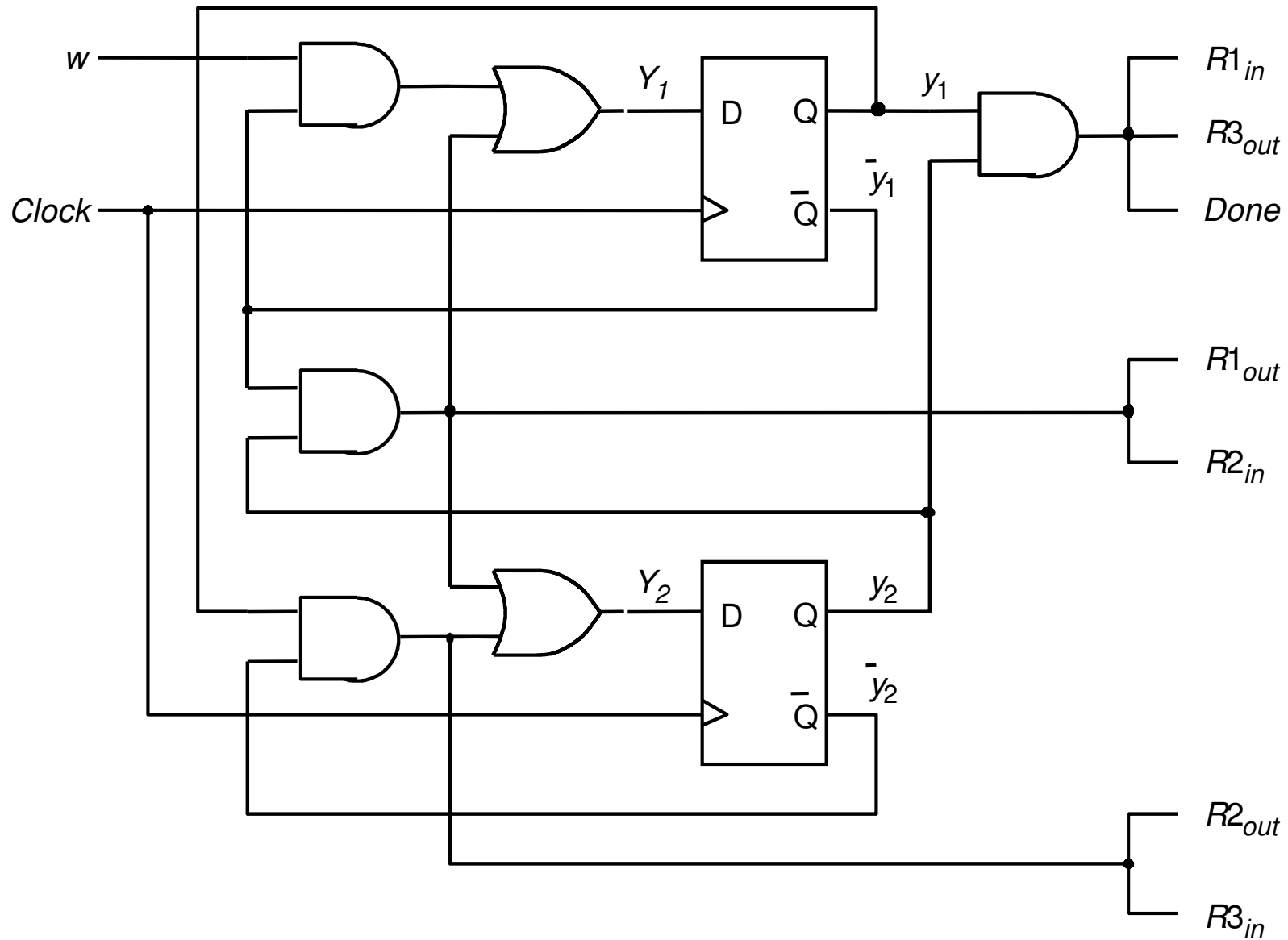
	y_2y_1			
w	00	01	11	10
0				1
1	1			1

$$Y_1 = w\bar{y}_1 + \bar{y}_1y_2$$

	y_2y_1			
w	00	01	11	10
0		1		1
1		1		1

$$Y_2 = y_1\bar{y}_2 + \bar{y}_1y_2$$

Derivação das Equações de Excitação e de Saída



Atribuição de Estados

	Present state $y_2 y_1$	Next state		Output z
		$w = 0$	$w = 1$	
		$Y_2 Y_1$	$Y_2 Y_1$	
A	00	00	01	0
B	01	00	10	0
C	10	00	10	1
	11	<i>dd</i>	<i>dd</i>	<i>d</i>

Escolha dos Flip-Flops e Derivação das Equações de Excitação e de Saída

FF tipo D

		$y_2 y_1$			
w		00	01	11	10
0		0	0	d	0
1		1	0	d	0

Ignoring don't cares

$$Y_1 = w\bar{y}_1\bar{y}_2$$

Using don't cares

$$Y_1 = w\bar{y}_1\bar{y}_2$$

		$y_2 y_1$			
w		00	01	11	10
0		0	0	d	0
1		0	1	d	1

$$Y_2 = wy_1\bar{y}_2 + w\bar{y}_1y_2$$

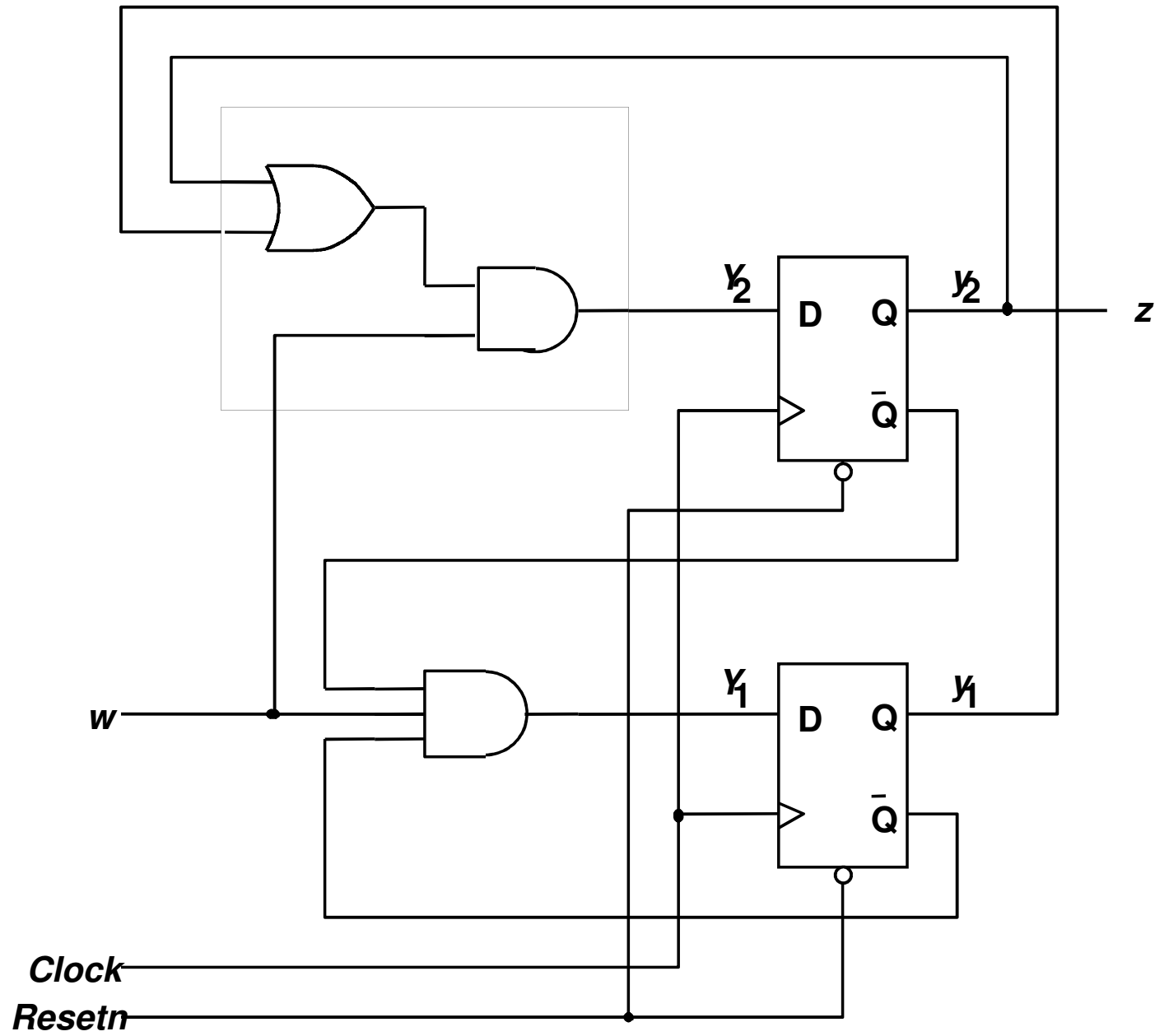
$$Y_2 = wy_1 + wy_2$$

$$= w(y_1 + y_2)$$

		y_1	
y_2		0	1
0		0	0
1		1	d

$$z = \bar{y}_1y_2$$

$$z = y_2$$



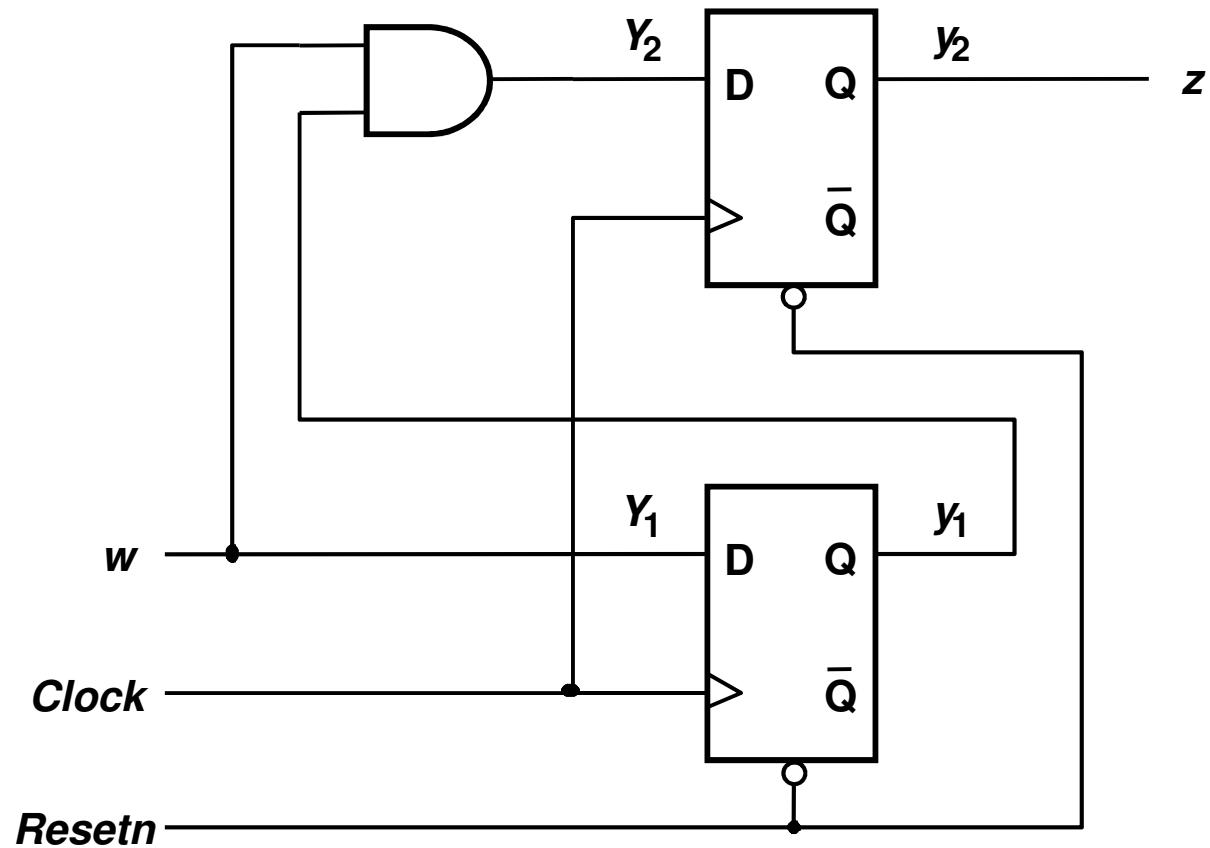
Atribuição de Estados

Existe uma Solução Melhor?

	Present state	Next state		Output
		$w = 0$	$w = 1$	
		$y_2 y_1$	$Y_2 Y_1$	
A	00	00	01	0
B	01	00	11	0
C	11	00	11	1
	10	<i>dd</i>	<i>dd</i>	<i>d</i>

Atribuição de Estados

Existe uma Solução Melhor?



Atribuição de Estados

- Para Circuitos grandes, diferentes Atribuições de Estados, tem um impacto considerável sobre o custo
- Na prática é impossível determinar a melhor atribuição de estados para circuitos grandes.
- Soluções com abordagem baseada em busca exaustiva são impraticáveis.
- Ferramentas de CAD usam, em geral, técnicas baseadas em heurísticas para realizar a atribuição de estados e os detalhes não são, em geral, publicados.

Atribuição de Estados One-Hot Encoding

- Uso de tantas variáveis de Estados quantos forem os Estados.
- Um estado é representado com uma variável igual a 1 e todas as outras em 0
 - A variável igual a 1 é chamada de "hot"

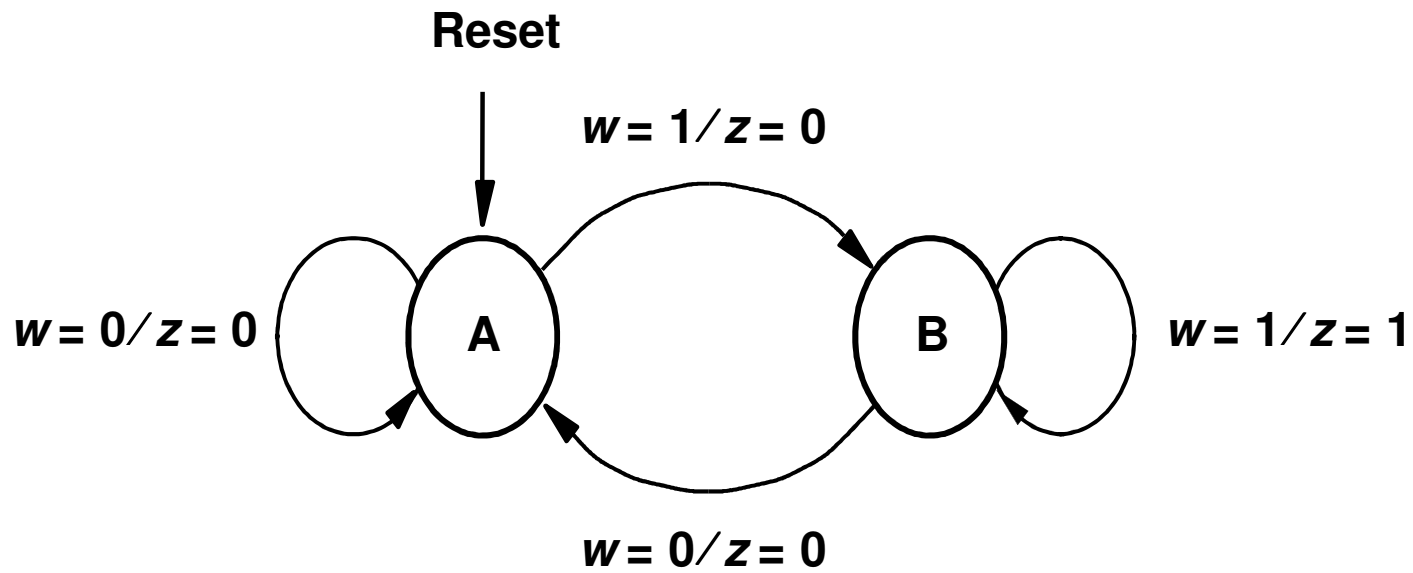
- **Exemplo:**

	Present state	Nextstate		Output z
		w = 0	w = 1	
	y ₃ y ₂ y ₁	Y ₃ Y ₂ Y ₁	Y ₃ Y ₂ Y ₁	
A	001	001	010	0
B	010	001	100	0
C	100	001	100	1

FSM de Mealy

Clock cycle:	t_0	t_1	t_2	t_3	t_4	t_5	t_6	t_7	t_8	t_9	t_{10}
w:	0	1	0	1	1	0	1	1	1	0	1
z:	0	0	0	0	1	0	0	1	1	0	0

FSM de Mealy



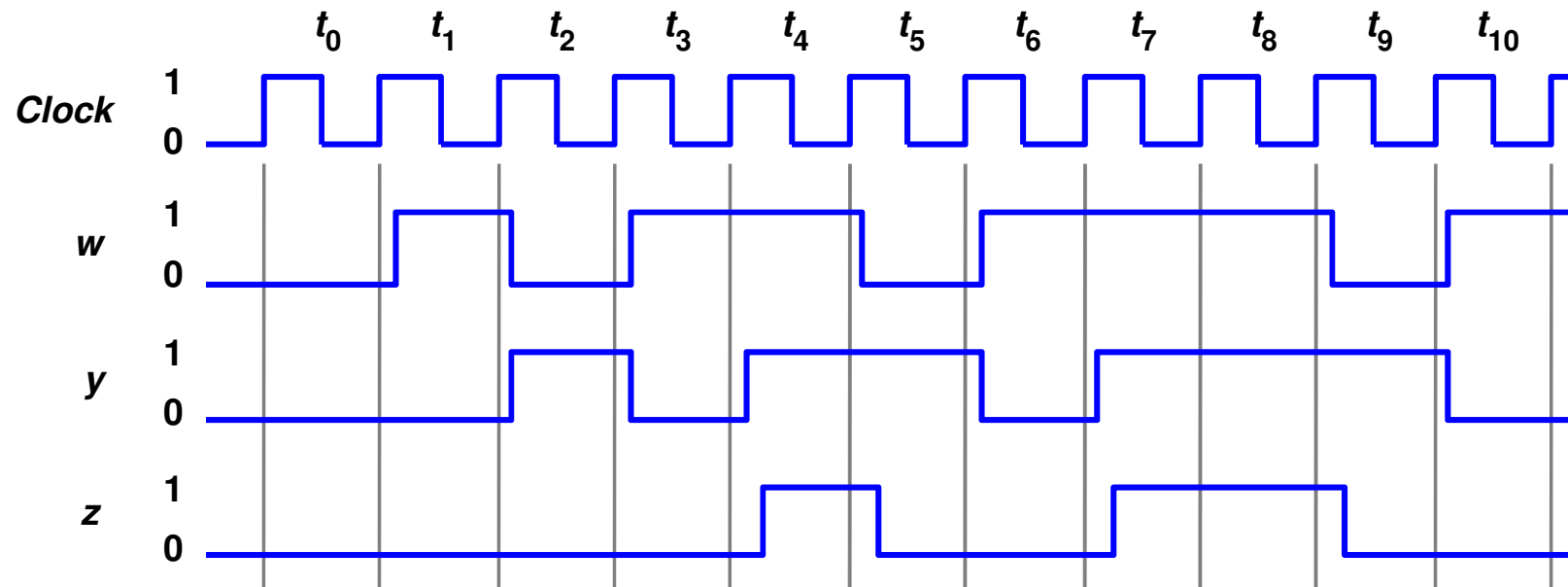
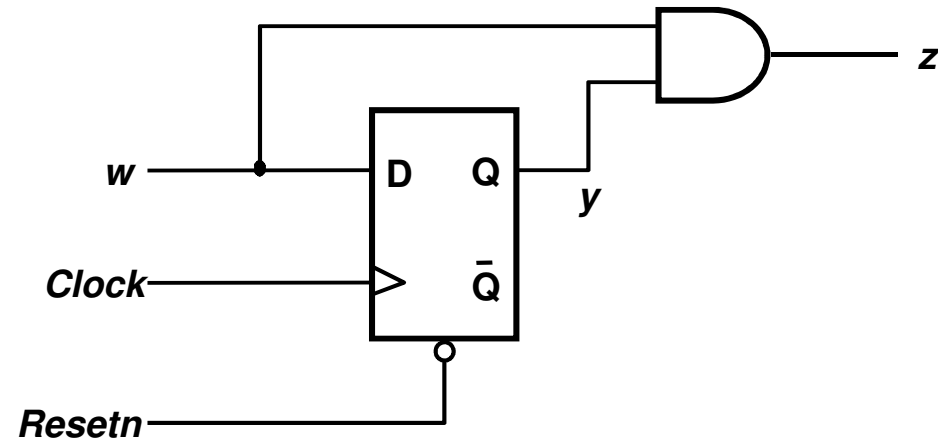
FSM de Mealy

Present state	Next state		Output z	
	$w = 0$	$w = 1$	$w = 0$	$w = 1$
A	A	B	0	0
B	A	B	0	1

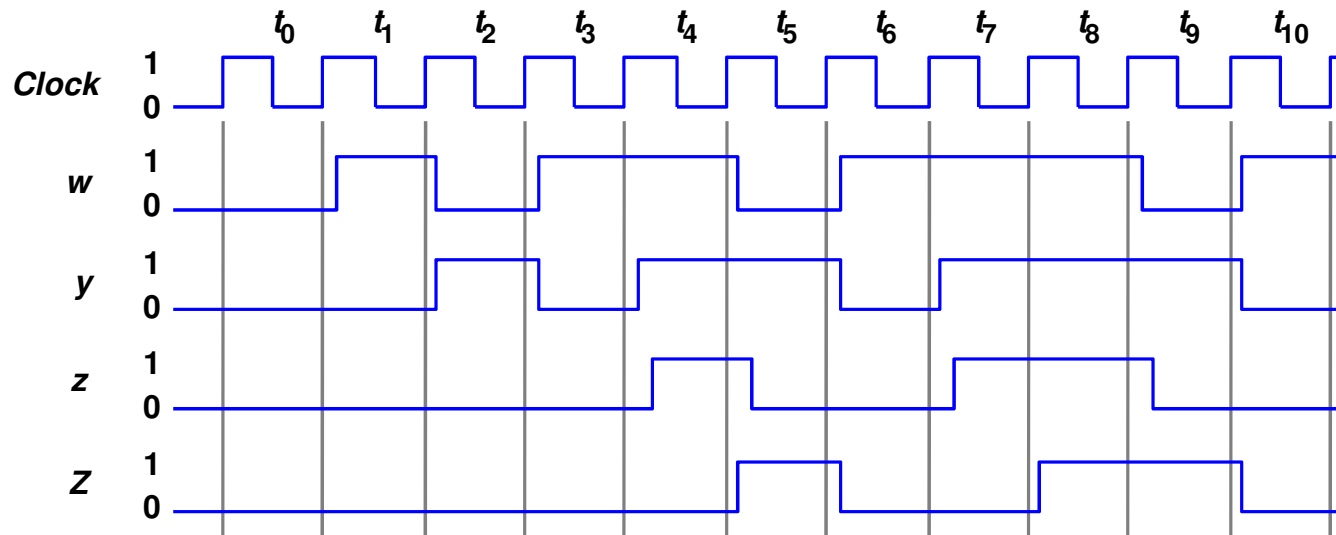
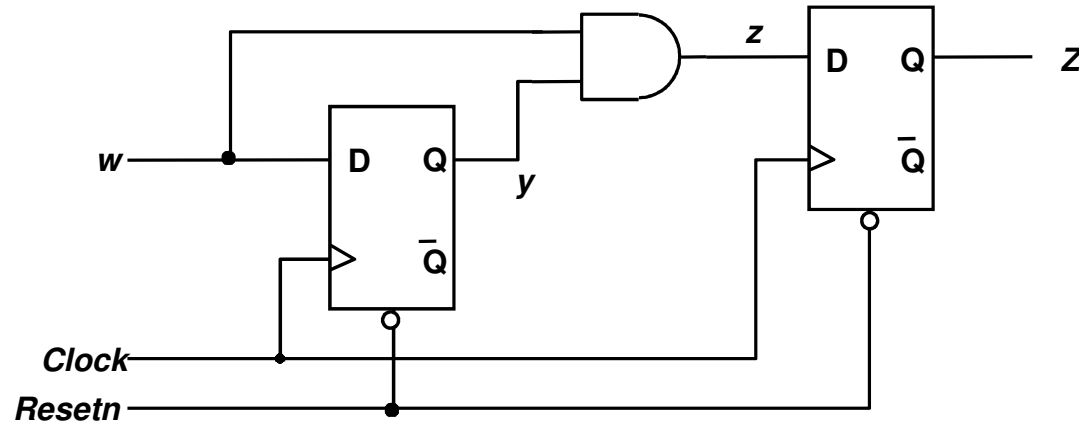
FSM de Mealy

	Present state	Next state		Output	
		$w = 0$	$w = 1$	$w = 0$	$w = 1$
	y	Y	Y	z	z
A	0	0	1	0	0
B	1	0	1	0	1

FSM de Mealy



FSM de Mealy Para a Especificação Original



FSM - Exercícios

- **Projetar um contador binário que conte da seguinte forma: 1, 3, 5, 7, 9, 11, 13, 15, 0, 2, 4, 6, 8, 10, 12, 14, 1**
 - Projete usando FF JK
 - Projete usando FF T
 - Projete usando FF RS

Preenchimento do MK para FF JK e RS

	K		J	
0 -> 0	1		0	
	0	X	0	0
0 -> 1	0		1	
	1	X	1	1
1 -> 0	1		0	
	1	1	1	X
1 -> 1	0		1	
	0	0	0	X

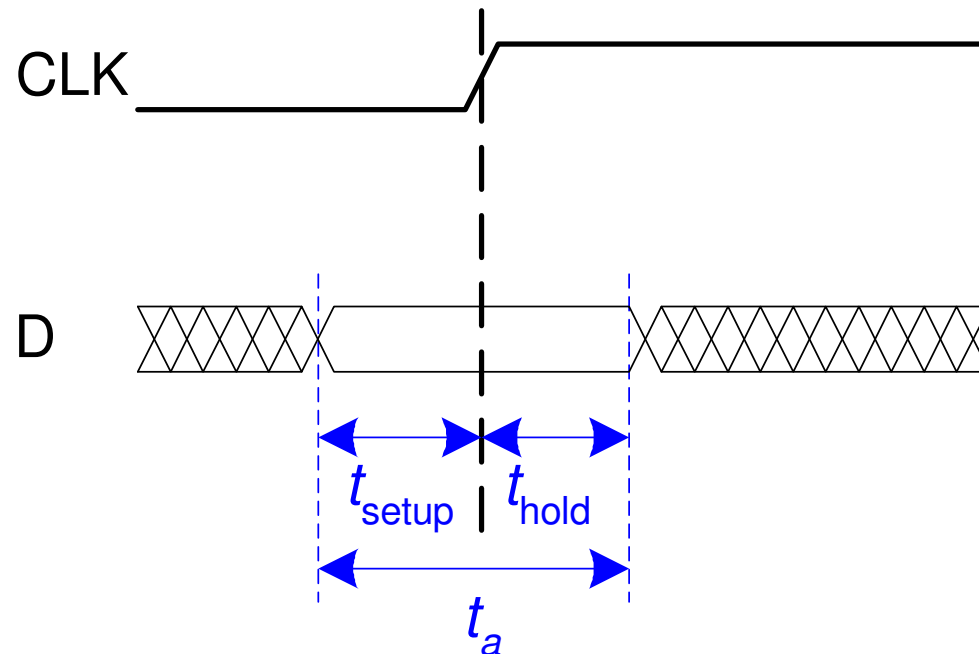
	R		S	
0 -> 0	1		0	
	0	X	0	0
0 -> 1	0	0	1	1
1 -> 0	1	1	0	0
1 -> 1	0		1	
	0	0	0	X

Timing em um FF Tipo D

- Flip-flop amostra D em cada borda do clock
- D deve estar estável quando ele é amostrado
- Similar ao processo fotográfico, D deve estar estável em torno da borda do clock
- Se D muda quando ele está sendo amostrado pode ocorrer o que chamamos de meta-estabilidade (similar à fotografica ficar "borrada/tremida")

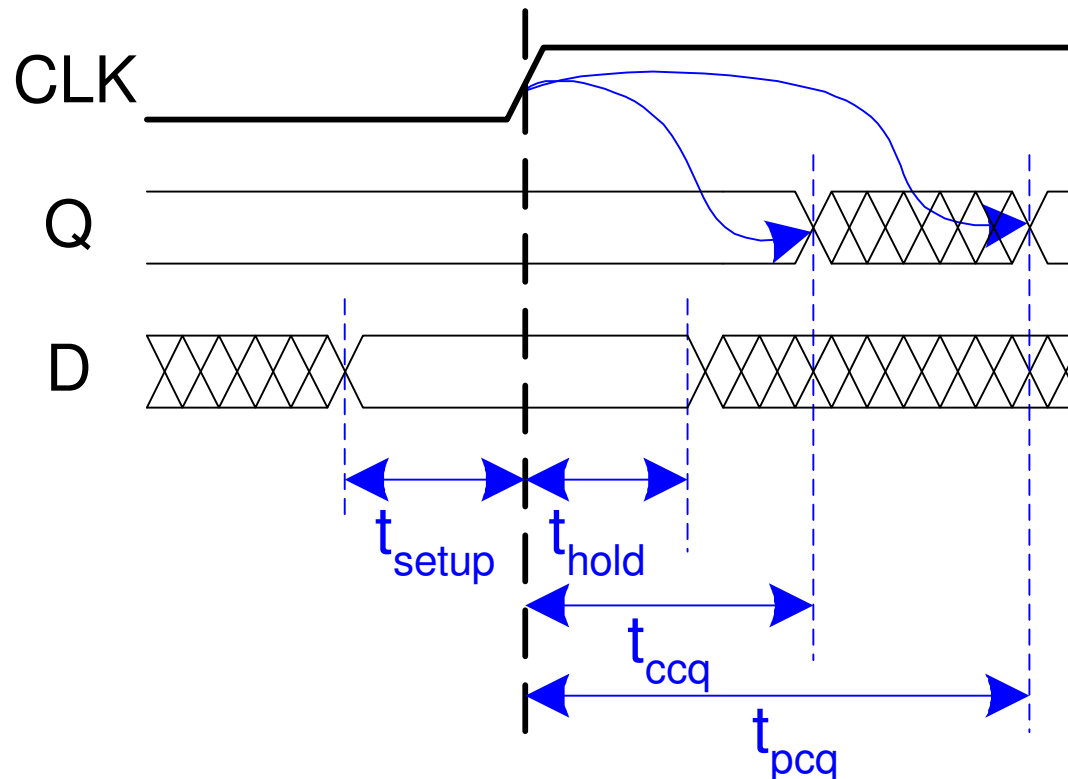
Restrições de Timing de Entrada

- Setup time: t_{setup} = tempo *antes* da borda do clock em que o dado deve permanecer estável (i.e. não mudar)
- Hold time: t_{hold} = tempo *após* a borda do clock em que o dado deve permanecer estável
- Tempo de abertura: t_a = tempo em volta da borda do clock em que o dado deve permanecer estável ($t_a = t_{\text{setup}} + t_{\text{hold}}$)



Restrições de Timing de Saída

- Propagation delay: t_{pcq} = tempo *após* a borda do clock que é garantido que a saída Q está estável (i.e., para de mudar)
- Contamination delay: t_{ccq} = tempo *após* a borda do clock que Q pode ser instável (i.e., começa a mudar)

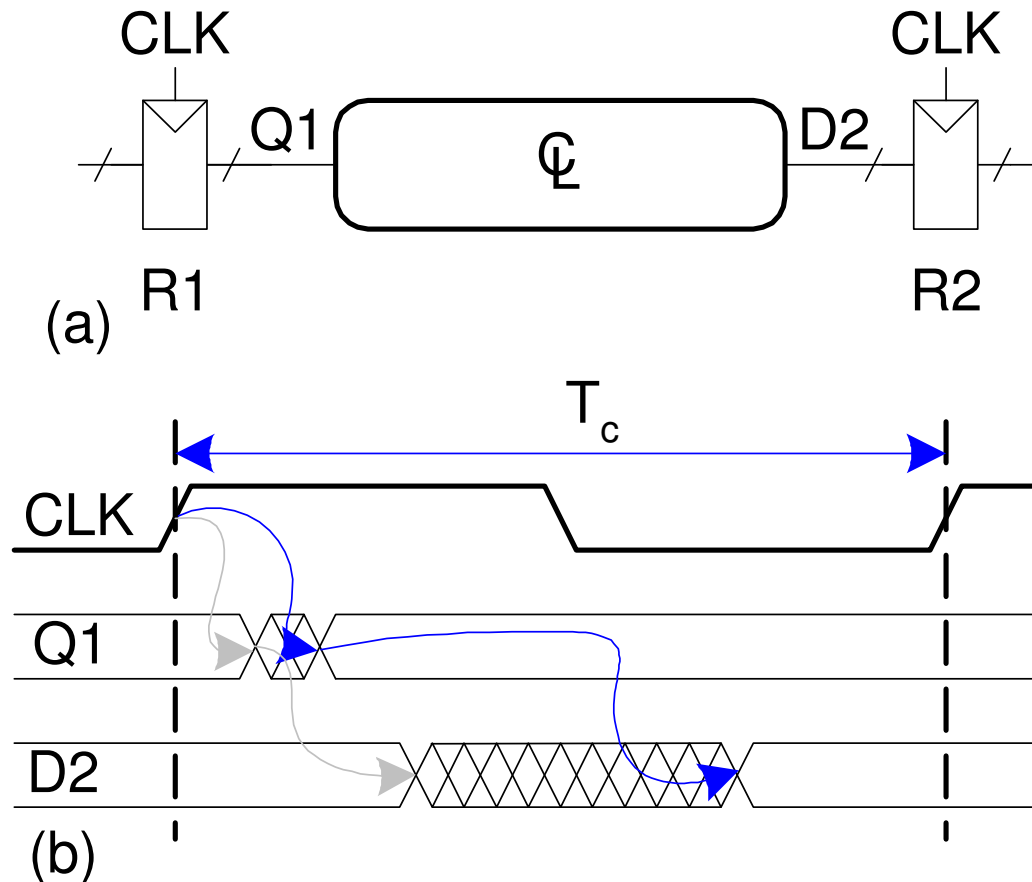


Timing: Comportamento Dinâmico

- A entrada de um circuito seqüencial síncrono deve ser estável durante o tempo de abertura (setup e hold) em volta da borda do clock.
- Especificamente, a entrada deve ser estável:
 - No mínimo t_{setup} *antes* da borda do clock
 - No mínimo t_{hold} *após* a borda do clock

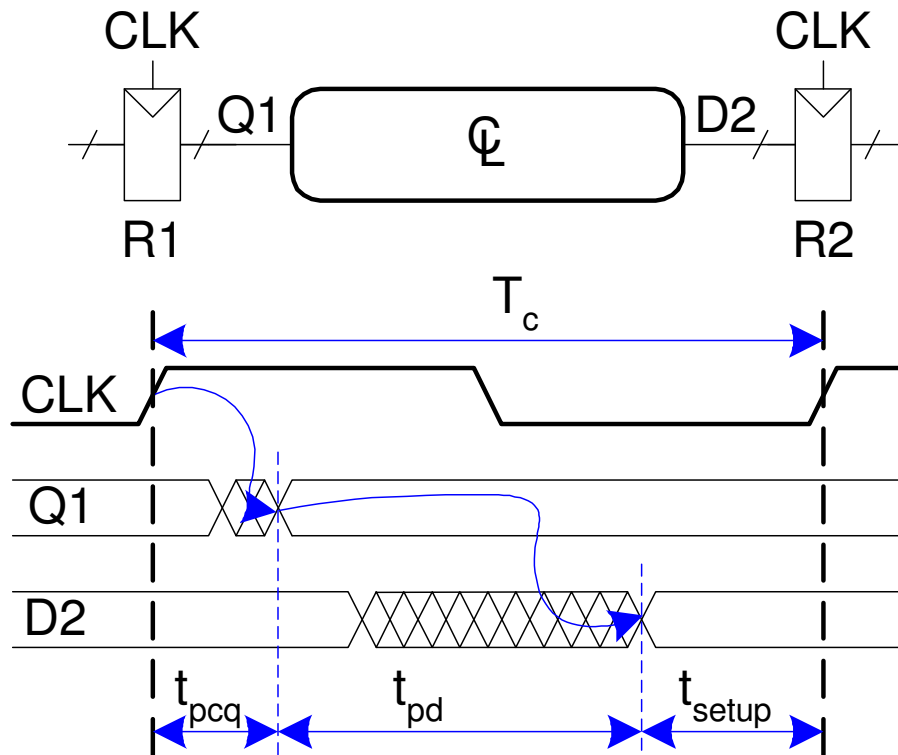
Timing: Comportamento Dinâmico

- O delay entre os registradores tem valores mínimos e máximos, dependendo dos delays dos elementos do circuito



Setup Time

- O setup time depende do delay **máximo** do registrador R1 e da lógica combinacional.
- A entrada do registrador R2 deve ser estável no mínimo t_{setup} antes da borda do clock.

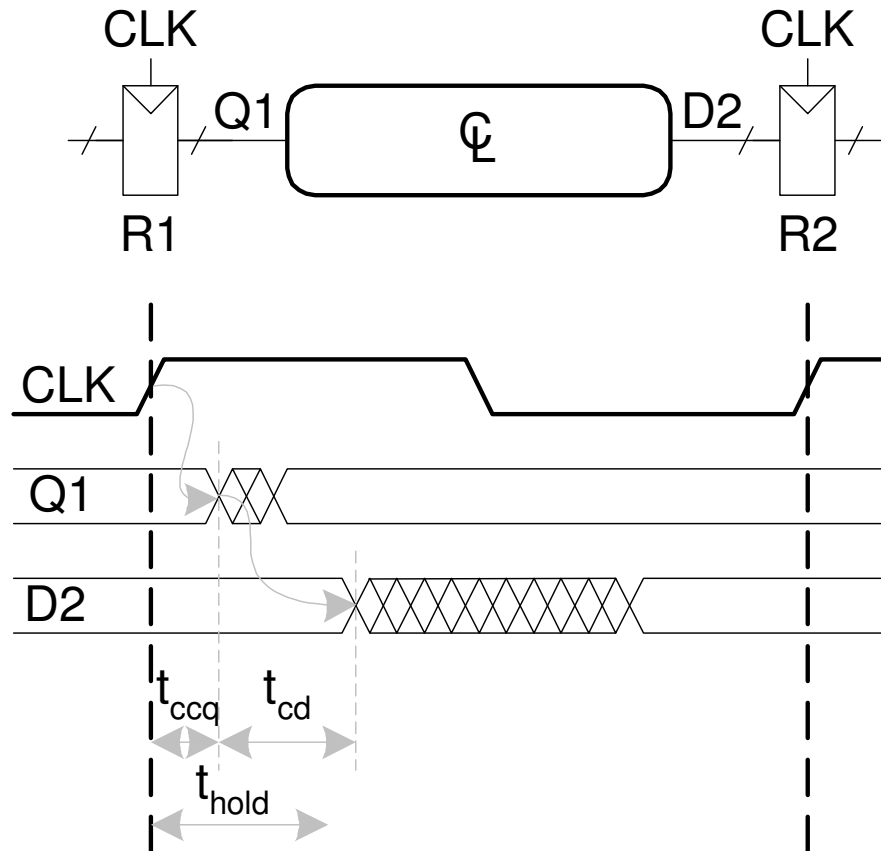


$$T_c \geq t_{\text{pcq}} + t_{\text{pd}} + t_{\text{setup}}$$

$$t_{\text{pd}} \leq T_c - (t_{\text{pcq}} + t_{\text{setup}})$$

Hold Time

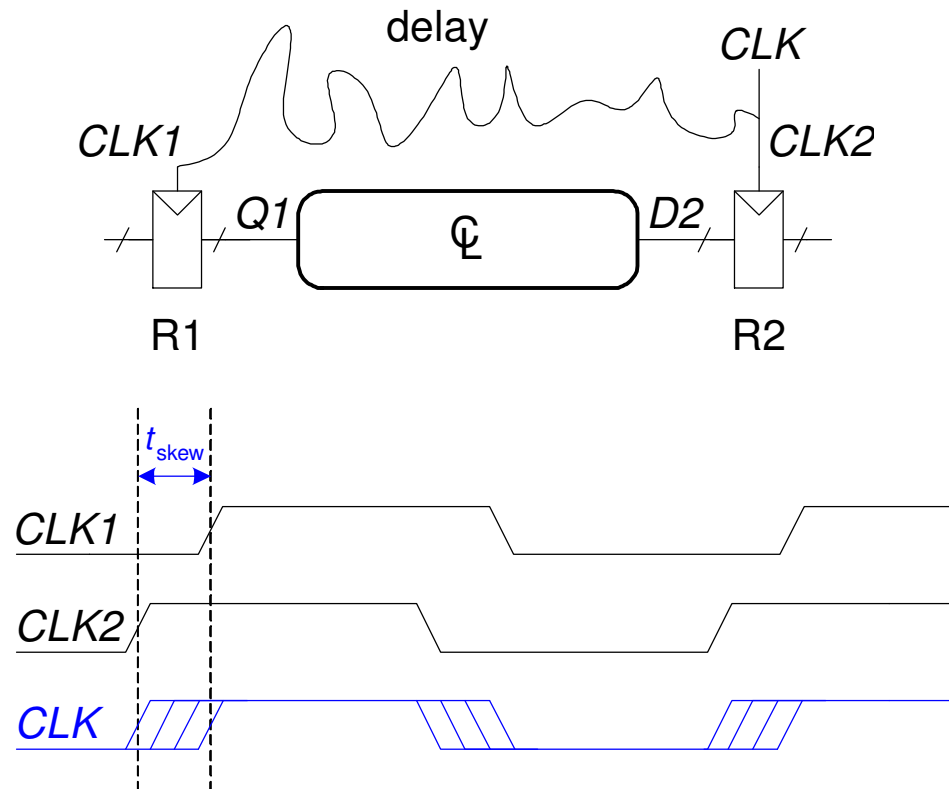
- O hold time depende do delay **mínimo** do registrador R1 e da lógica combinacional.
- A entrada do registrador R2 deve ser estável por pelo menos t_{hold} após a borda do clock.



$$t_{ccq} + t_{cd} > t_{\text{hold}}$$
$$t_{cd} > t_{\text{hold}} - t_{ccq}$$

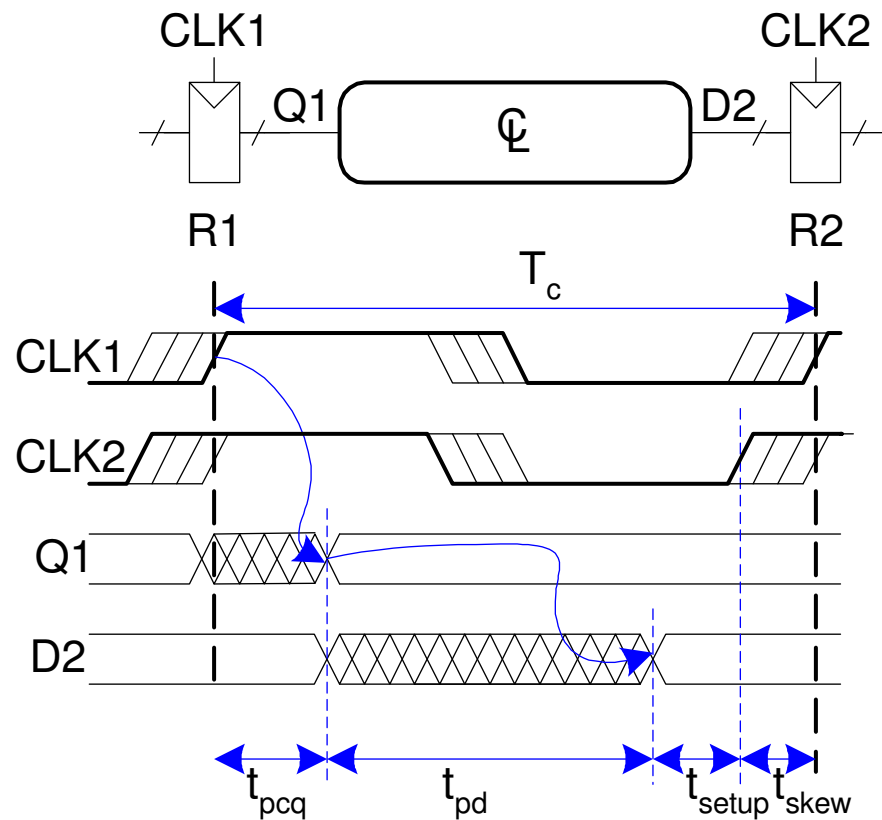
Clock Skew

- O clock não chega a todos os registradores ao mesmo tempo
- Isto pode ser causado por atrasos ou ruídos
- Skew é a diferença entre duas bordas de clock
- Quando existem diversos registradores, analisa-se o pior caso e garante-se o seu funcionamento.



Setup Time com Clock Skew

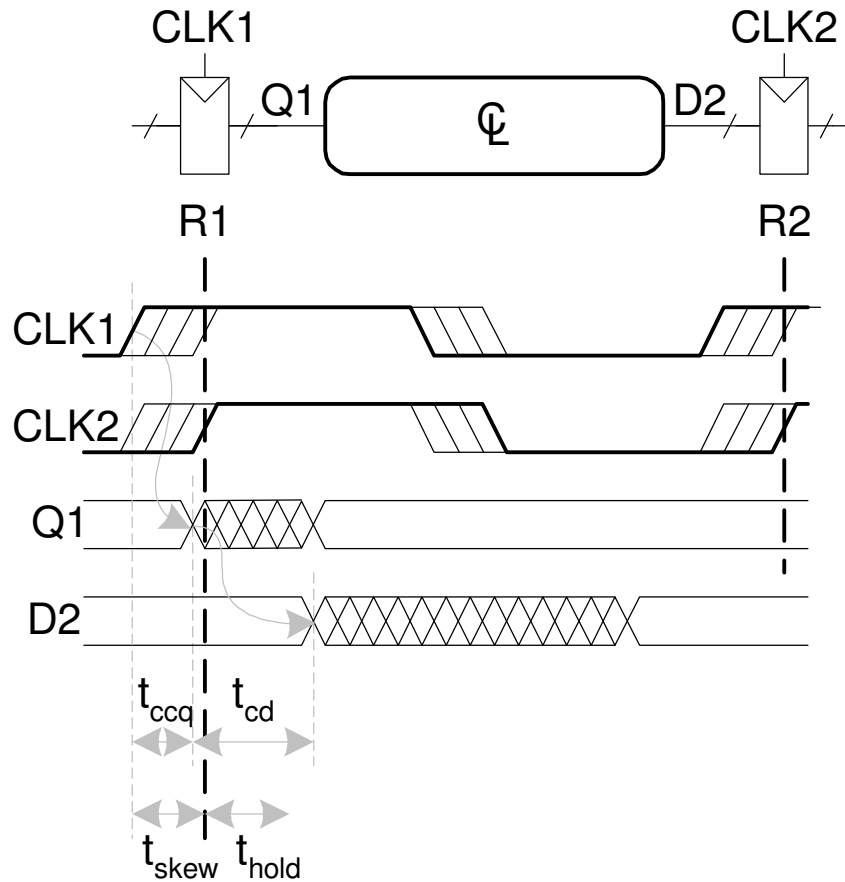
- O pior caso aqui é CLK2 estar adiantado em relação a CLK1



$$T_c - t_{skew} \geq t_{pcq} + t_{pd} + t_{setup}$$
$$t_{pd} \leq T_c - (t_{pcq} + t_{setup} + t_{skew})$$

Hold Time com Clock Skew

- O pior caso aqui é CLK2 estar atrasado em relação a CLK1



$$t_{ccq} + t_{cd} > t_{hold} + t_{skew}$$
$$t_{cd} > t_{hold} + t_{skew} - t_{ccq}$$

Clock Skew

- O clock skew tem como efeito aumentar o **setup** e **hold** time
- O clock skew reduz o tempo para uso do circuito combinacional
- O clock skew também aumenta o **tempo mínimo** requerido do circuito combinacional (em geral esse tempo, por decisão de projeto, é zero, o que permite que a saída de um FF possa ser ligada diretamente à entrada de outro FF). Assim, dois FF não podem ser ligados diretamente.

Violando a temporização dinâmica

- Exemplo: entradas assíncronas podem violar a temporização dinâmica

