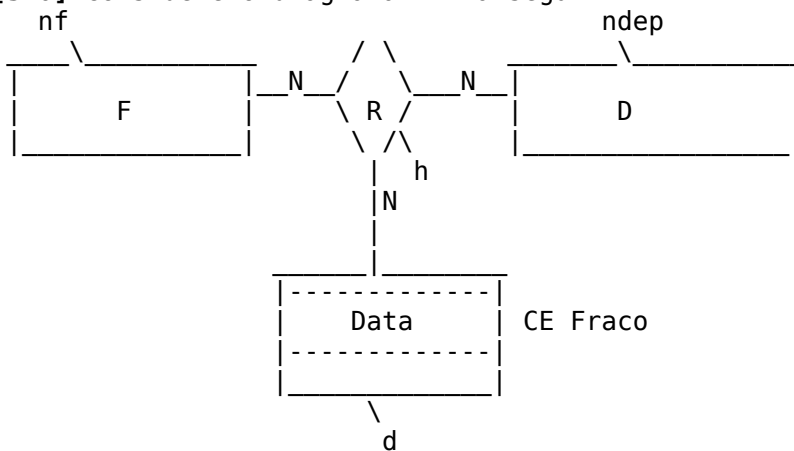


MC536B - Prova 1

Resolva na própria prova - sem consulta

RA _____ Nome _____

1. [3.0] Considere o diagrama MER a seguir:



Faça o mapeamento do diagrama para o Modelo Relacional, explicitando Chaves Primárias e Chaves Estrangeiras das tabelas envolvidas.

2. [3.0] Considere a tabela $C(m_1, m_2)$ da Série 2 de exercícios, com o significado: *o material m_1 contém o material m_2 .*

(i) Escreva uma expressão da Álgebra Relacional para a seguinte consulta: *dê uma lista dos materiais que **não** contém nenhum material.*

(ii) Escreva o comando SQL para o SGBD mysql para a consulta acima.

3. [4.0] Considere a tabela de funcionários $F(\underline{\text{numf}}, \text{CPF}, \text{sal}, \text{numc})$, onde sal é o salário do funcionário numf e numc é uma Chave Estrangeira referenciando a Chave Primária F.numf, sendo numc *o número do funcionário que é chefe de numf.* Escreva um comando SQL para a consulta: *obtenha uma lista contendo números de funcionários que ganham mais do que o seu chefe.*